

TEBS DRAFT

"Draft is passion"

MOBIL TOWER

CODICE	MODELLO
2355	CWP200 Mobil Tower 2XTap 3/4HP Cap. 200Lt/H
2360	CWP300 Mobil Tower 2XTap

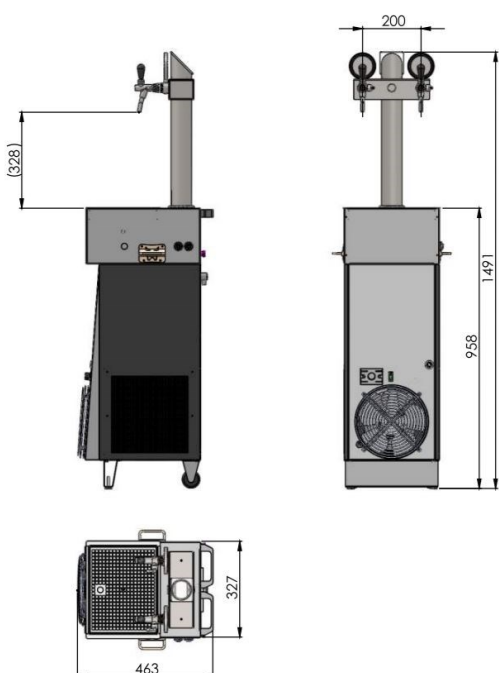
CARATTERISTICHE TECNICHE

	CWP 200 Mobil Tower	CWP 300 Mobil Tower
Litri ora	200 L/H	300L/H
Raffreddamento	A secco	A secco
Numero Vie	2	2
Lunghezza serpentine m.	2x20	2x26
Alimentazione Volt/Hz	220 - 240 / 1 / 50 Hz	220 - 240 / 1 / 50 Hz
Potenza	3/4 HP	1 HP
Compressore	Si	Si
Refrigerante	Freon R290	Freon R290
Peso netto	53 Kg	60 Kg
Dimensione Cm	53hX34,9lX54,9p	53hX34,9lX54,9p



DISEGNO TECNICO

CWP200



CWP300

