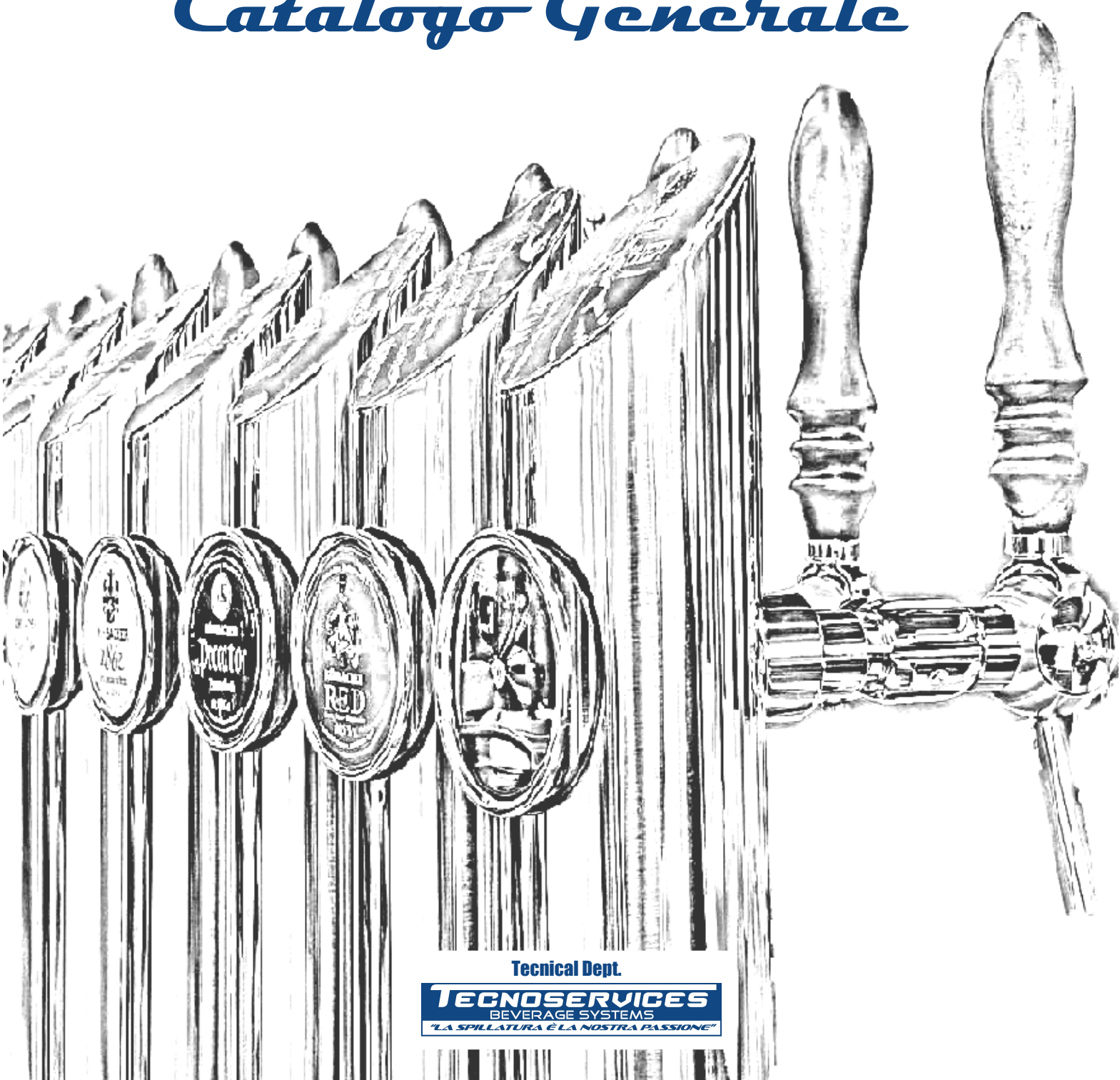


TEBS DRAFT

"Draft is passion"

Dispensing Equipments

Catalogo Generale



Technical Dept.

TECNOSERVICES
BEVERAGE SYSTEMS
"LA SPILLATURA È LA NOSTRA PASSIONE"

La Nostra Storia...

TEBS DRAFT nasce dall'esigenza di offrire a un mercato in continua evoluzione, come lo è quello del beverage, un servizio diverso, dove velocità, qualità dei prodotti, competenze tecniche sono le fondamenta volte a garantire un servizio d'eccellenza;

Azienda specializzata nella vendita di prodotti tecnici per impianti di spillatura, la Tebs Draft si consolida nel giro di pochi anni tra le più importanti realtà del settore, differenziandosi per rapidità di consegna, innovazione, soluzioni tecniche personalizzate, noleggi operativi, fornitura bombole Co2 e molto altro...

Potendo contare sulla sinergia e l'esperienza ventennale maturata con Tecnoservices, siamo in grado di garantire, oltre alla componente commerciale, un servizio tecnico tra i più importanti a livello Nazionale, dedicato esclusivamente alla progettazione, all'installazione e alla manutenzione di impianti per l'erogazione di bevande sia pre-mix che post-mix;

Con un magazzino di oltre 1.500 Mq coperti, due uffici commerciali, un ufficio tecnico, due uffici di Back Office, 8 automezzi attrezzati, possiamo affermare con certezza che la Tebs Draft è una realtà unica del settore, spinta dall'entusiasmo e dalla passione per il mondo del "Dispensing";

La Nostra Forza...

Oltre 1400 articoli disponibili in pronta consegna, gestione puntuale delle urgenze, spedizioni in tutta Italia in 24Hr isole comprese...!

La Nostra Passione...

- Personalizzazione di Celle a Fusto Freddo
- Retroilluminazione Colonne
- Incisione Loghi e Scritte
- Banchi in acciaio per Eventi
- Colonne su Misura
- Trattamenti Galvanici



...Inoltre

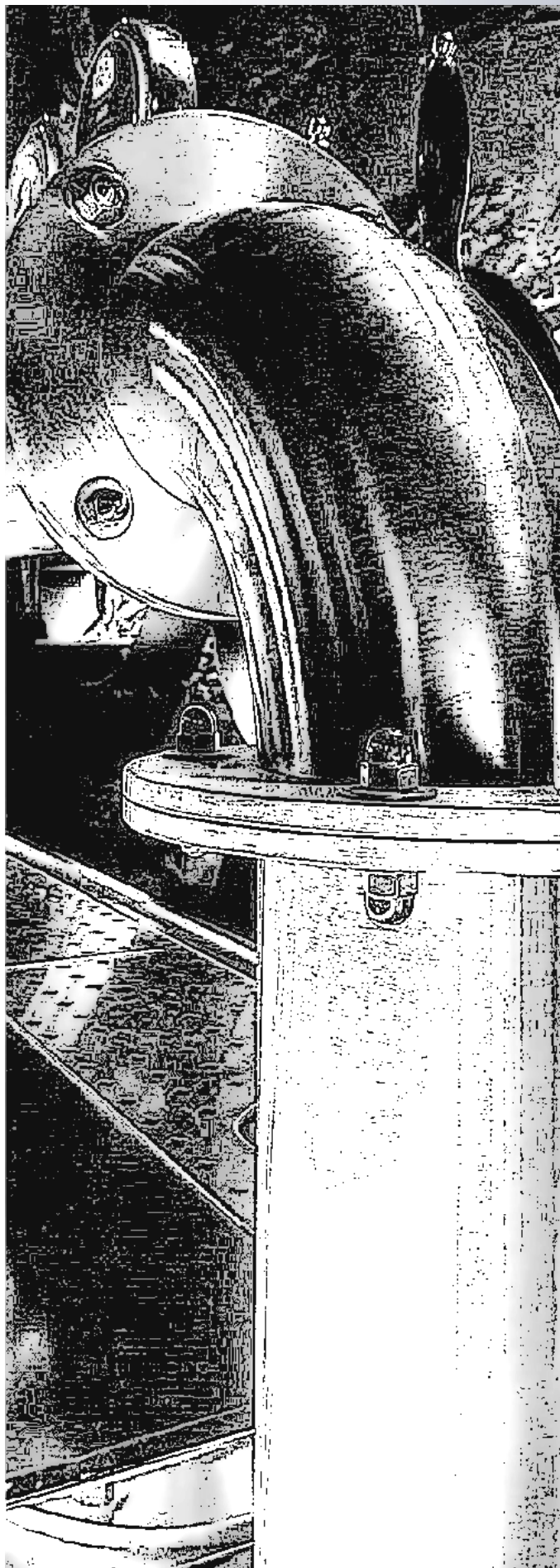
- Installazione, fornitura e supporto tecnico per eventi, concerti e grandi manifestazioni
- Noleggio operativo
- Fornitura Bombole Co2
- Gazebo personalizzabili
- Beer Tank



info@tebsdraft.com - www.tebsdraft.com
Tel. 0362/918236

Indice

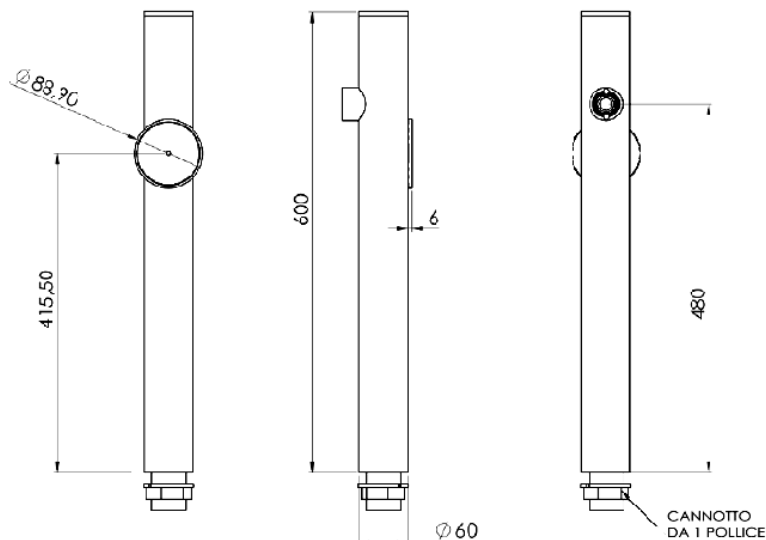
Colonne e Rubinetti	Pag.1	Riduttori e Accessori	Pag. 72
- Colonne singole	Pag. 2-5	- Riduttori di pressione	Pag. 73
- Colonne a più vie	Pag. 6-16	- Accessori riduttori	Pag. 74-76
- Finiture colonne	Pag. 17	- Filtri	Pag. 77-78
- Rubinetti ed accessori	Pag. 18-21	- Carbonatori	Pag. 79
- Accessori colonne	Pag. 22-24	- Accessori carbonatori	Pag. 80
- Accessori rubinetti	Pag. 25	- Sistema UV	Pag. 81
- Accessori	Pag. 26	Pitoni e Tubi	Pag. 82
- Basi e raccogli gocce	Pag. 27-29	- Pitoni	Pag. 83
- Lava bicchieri e accessori	Pag. 30-31	- Tubi e Fascette	Pag. 84
- Beer Dispenser	Pag. 32	- Accessori vari	Pag. 85
Refrigeratori	Pag. 33	John Guest	Pag. 86
- Refrigeratori Fast	Pag. 34-36	- John Guest pollici	Pag. 87-91
- Refrigeratori banco ghiaccio	Pag. 37-41	- John Guest metrici	Pag. 92-94
- Refrigeratori a secco	Pag. 42-49	- John Guest vari	Pag. 95-96
- Refrigeratori Vino	Pag. 50	Sanificazione	Pag. 97
- Ricambi cooler e vari	Pag. 51-52	- Pulizia e sanificazione	Pag. 98
Banchi e Celle	Pag. 53	Acqua e Ghiaccio	Pag. 99
- Banchi a fusto caldo	Pag. 54	- Frigogasatori soprabanco	Pag. 100-104
- Banchi inox	Pag. 54	- Frigogasatori sottobanco	Pag. 105-108
- Banchi a fusto freddo	Pag. 55-58	- Tower & Dispenser	Pag. 109
- Celle e frigovetrine	Pag. 59-61	- Frigogasatori Stand Floor	Pag. 110-111
- Tank - Gazebo - Roulottes	Pag. 62-63	- Rubinetti (Domestico)	Pag. 112-113
Pompe e Innesti	Pag. 64	- Fabbricatori di ghiaccio	Pag. 114-115
- Innesti Tebs Draft	Pag. 65	- Condizioni Generali di Vendita	Pag. 116-117
- Teste di lavaggio Tebs Draft	Pag. 66		
- Innesti e teste Micromatic	Pag. 67-68		
- Pompe e valvole fob	Pag. 69		
- Innesti Jolli-Coca e accessori	Pag. 70-71		



*Colonne
&
Rubinetti*

Colonne Singole

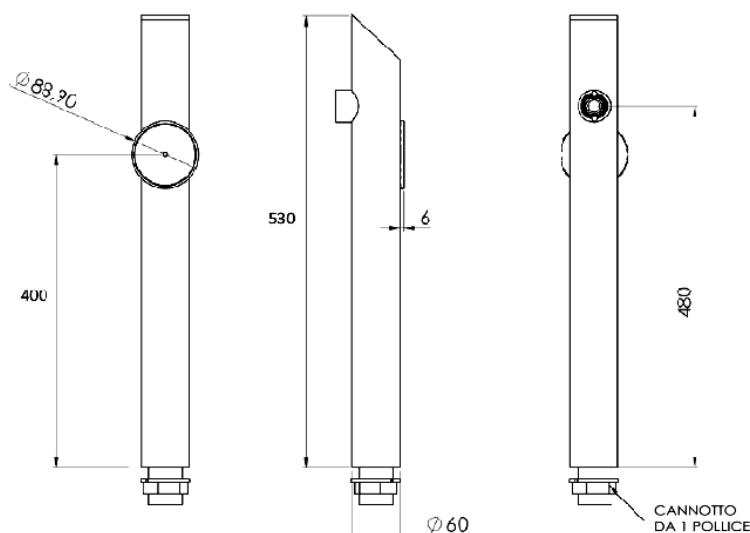
Chimney



LED
light

Codice	Modello	Dimensioni
1115SP	LONDON CHIMNEY 1 VIA INOX	H. 600 - D.TUBO 60
1115NL	LONDON CHIMNEY 1 VIA INOX CON PP NON LUMINOSO	H. 600 - D.TUBO 60
1115LM	LONDON CHIMNEY 1 VIA INOX LUM.MONOFACCIALE	H. 600 - D.TUBO 60
1115LB	LONDON CHIMNEY 1 VIA INOX LUM.BIFACCIALE	H. 711 - D.TUBO 60

Victory Slim



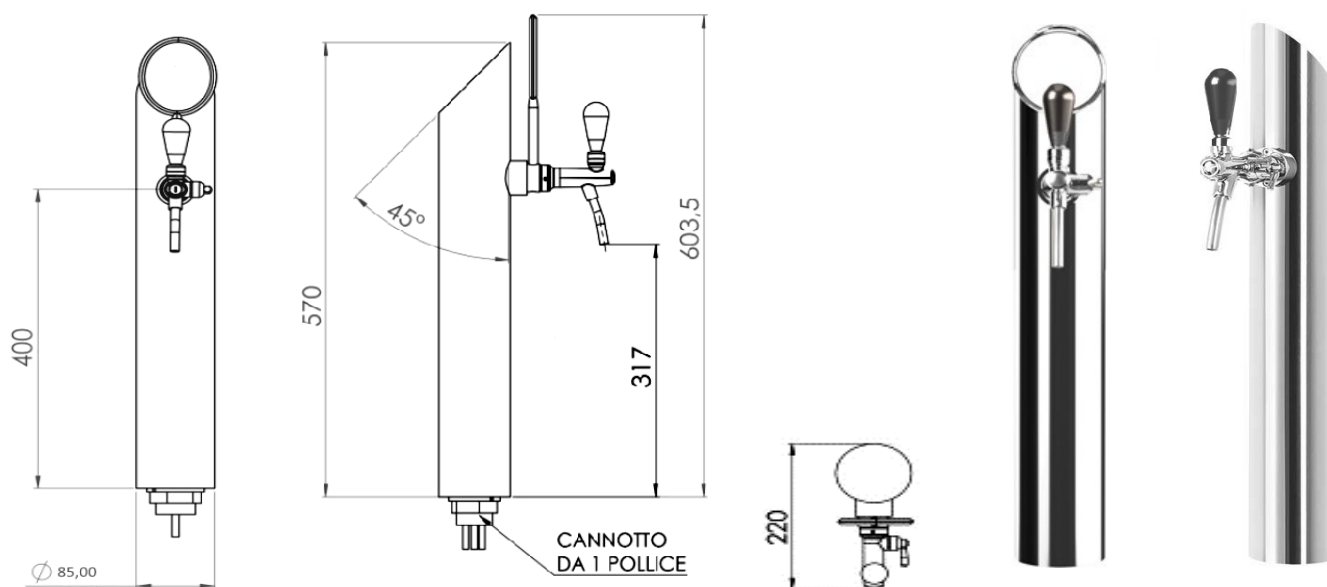
LED
light

Codice	Modello	Dimensioni
1022SP	VICTORY SLIM 1 VIA INOX	H. 600 - D.TUBO 60
1022NL	VICTORY SLIM 1 VIA INOX CON PP NON LUMINOSO	H. 600 - D.TUBO 60
1022LM	VICTORY SLIM 1 VIA INOX LUM. MONOFACCIALE	H. 600 - D.TUBO 60

Colonne Singole

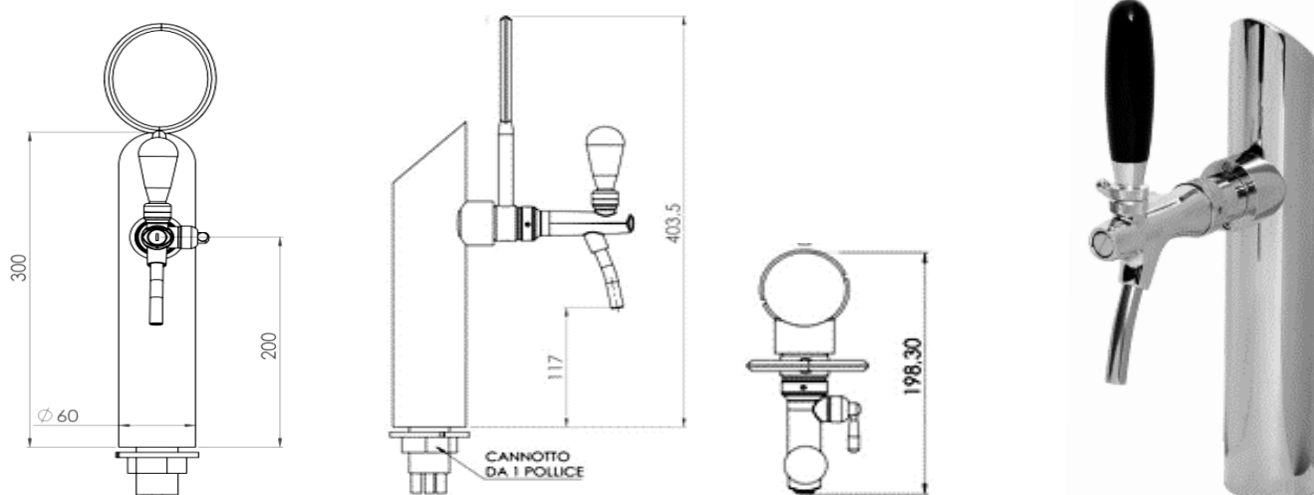
Victory

LED
light



Codice	Modello	Dimensioni
1025SP	VICTORY 1 VIA INOX	H. 570 - D.TUBO 85
1025NL	VICTORY 1 VIA INOX CON PP NON LUMINOSO	H. 570 - D.TUBO 85
1025LM	VICTORY 1 VIA INOX LUM.MONOFACCIALE	H. 570 - D.TUBO 85

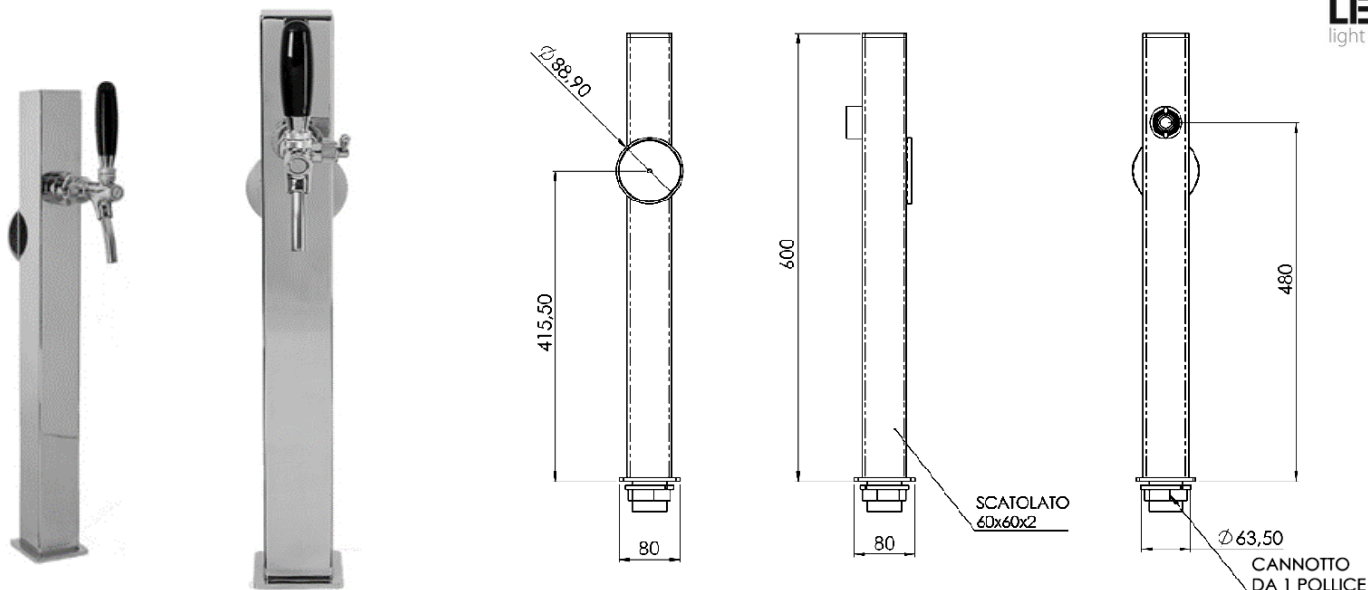
Mini Victory



Codice	Modello	Dimensioni
1029SP	MINI VICTORY 1 VIA INOX	H. 300 - D.TUBO 60
1029NL	MINI VICTORY 1 VIA CON PP NON LUMINOSO	H. 300 - D.TUBO 60
1029LM	MINI VICTORY 1 VIA LUM.MONOFACCIALE	H. 300 - D.TUBO 60

Colonne Singole

Quadra



LED
light

Codice	Modello	Dimensioni
1114SP	LONDON QUADRA 1 VIA INOX	H. 600 - 60x60
1114NL	LONDON QUADRA 1 VIA INOX CON PP NON LUMIN.	H. 600 - 60x60
1114LM	LONDON QUADRA 1 VIA INOX LUM.MONOFACCIALE	H. 600 - 60x60
1114LB	LONDON QUADRA 1 VIA INOX LUM.BIFACCIALE	H. 711 - 60x60

Praga

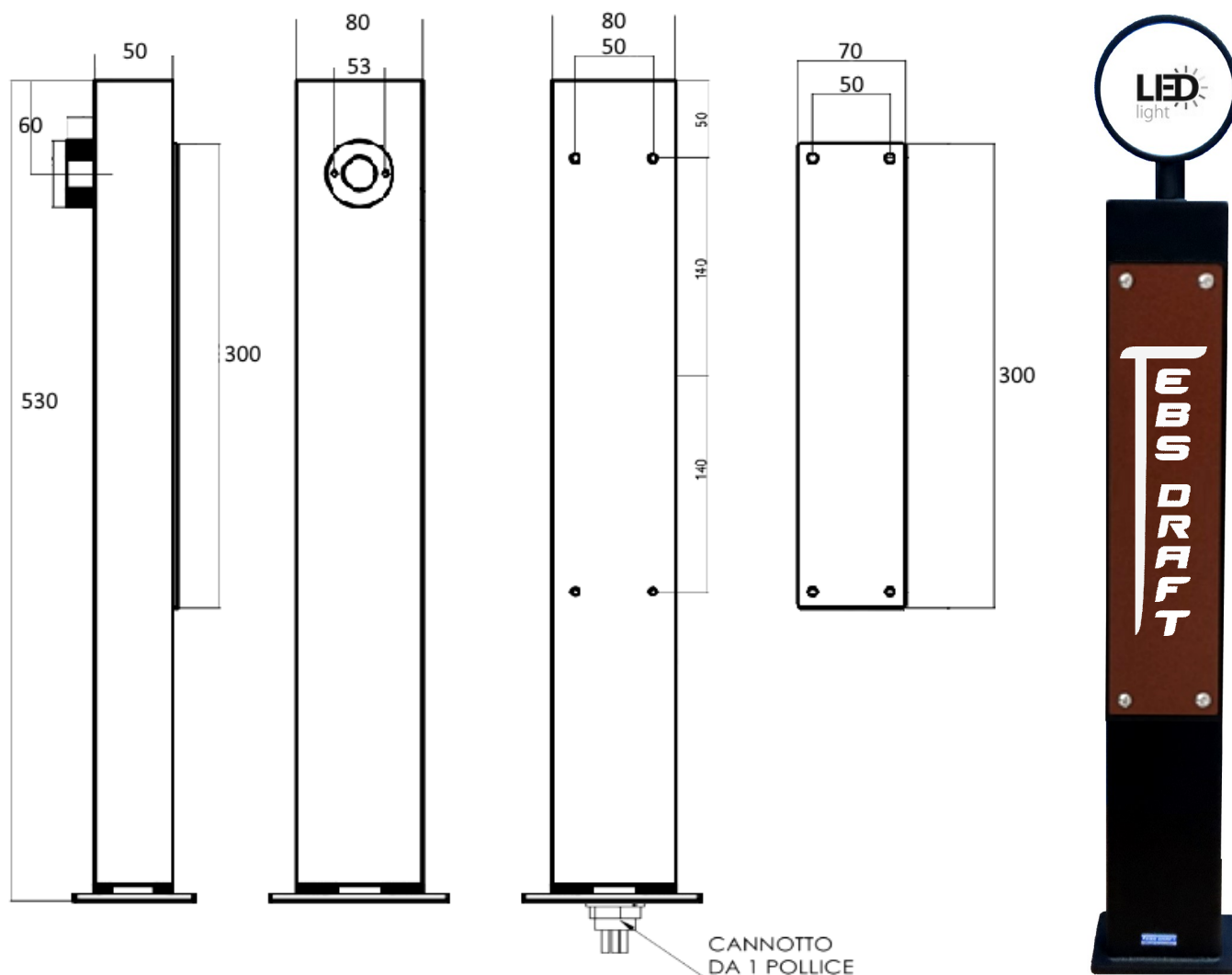


LED
light

Codice	Modello	Dimensioni
1040SP	PRAGA INOX 1 VIA	H. 570 - D. 85
1040NL	PRAGA INOX 1 VIA CON PP NON LUMINOSO	H. 570 - D. 85
1040LM	PRAGA INOX 1 VIA LUM.MONOFACCIALE	H. 570 - D. 85

Colonne Singole

Stone

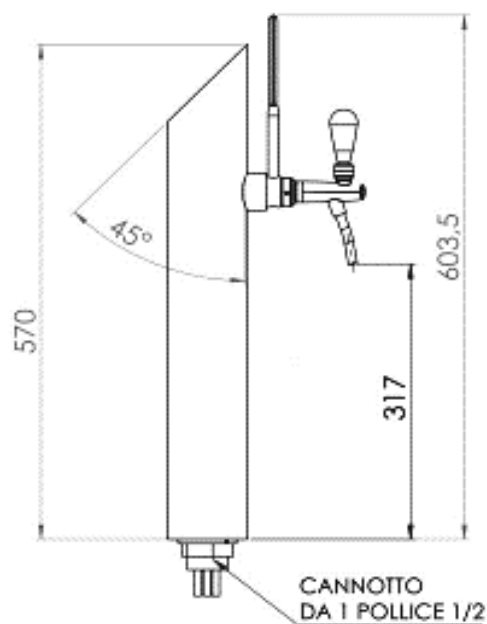
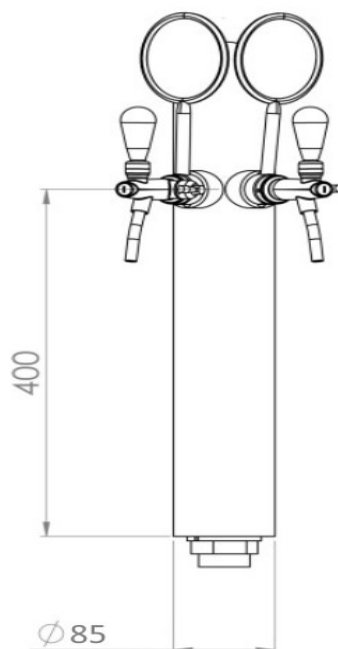
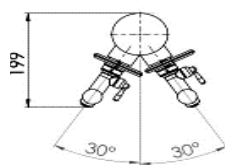
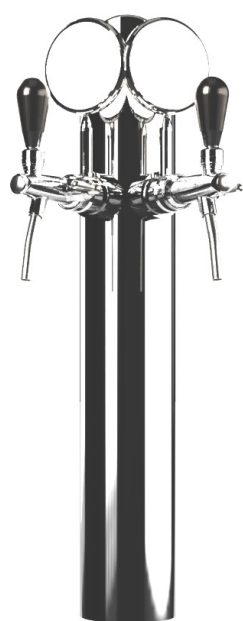


Colonna per la spillatura personalizzabile in ogni dettaglio.

Codice	Modello	Dimensioni
1116SP	STONE RUGGINE - PIASTRA NERA	H. 530 - L.80 - P.50
1117SP	STONE NERA - PIASTRA RUGGINE	H. 530 - L.80 - P.50
1116NL	STONE RUGGINE - PIASTRA NERA CON PP NON LUMINOSO	H. 530 - L.80 - P.50
1116LM	STONE RUGGINE - PIASTRA NERA LUM.MONOFACCIALE	H. 530 - L.80 - P.50
1116LB	STONE RUGGINE - PIASTRA NERA LUM.BIFACCIALE	H. 640 - L.80 - P.50
1117NL	STONE NERA - PIASTRA RUGGINE CON PP NON LUMINOSO	H. 530 - L.80 - P.50
1117LM	STONE NERA - PIASTRA RUGGINE LUM.MONOFACCIALE	H. 530 - L.80 - P.50
1117LB	STONE NERA - PIASTRA RUGGINE LUM.BIFACCIALE	H. 640 - L.80 - P.50
1117PRS	STONE PERSONALIZZABILE A RICHIESTA	H. 530 - L.80 - P.50

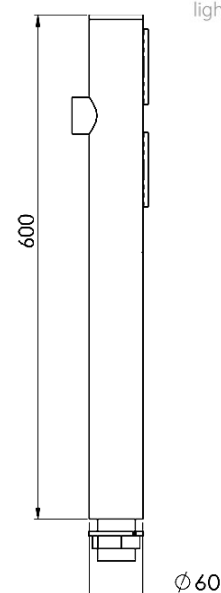
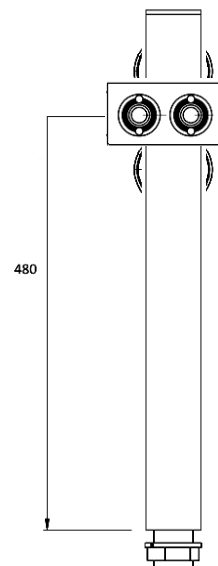
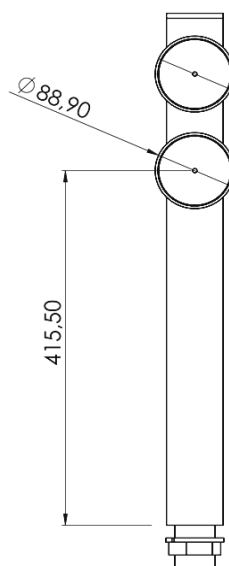
Colonne a più vie

Victory



Codice	Modello	Dimensioni
1021SP	VICTORY 2 VIE INOX	H. 570 - D.TUBO 85

Twice

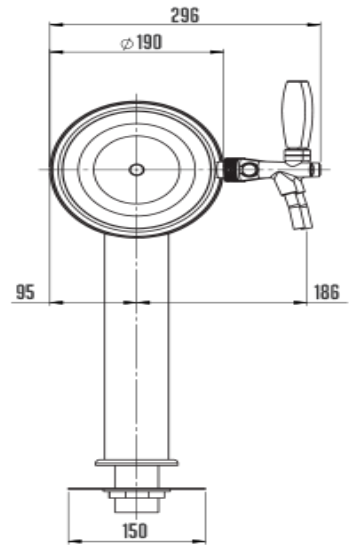
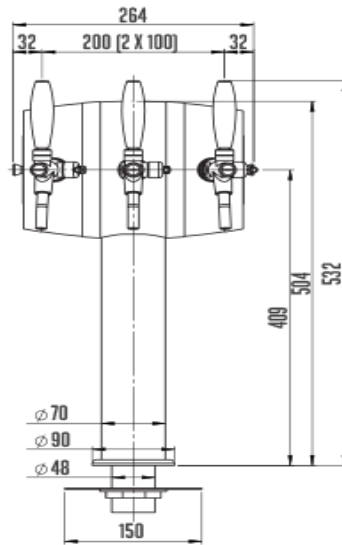


LED
light

Codice	Modello	Dimensioni
1070SP	TWICE 2 VIE INOX	H. 600 - - D.TUBO 60
1070NL	TWICE 2 VIE INOX CON PP NON LUMINOSO	H. 600 - - D.TUBO 60
1070LM	TWICE 2 VIE INOX LUM. MONOFACCIALI	H. 600 - - D.TUBO 60

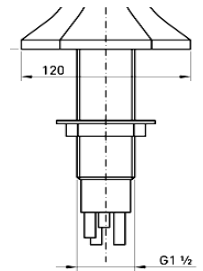
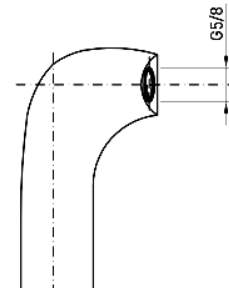
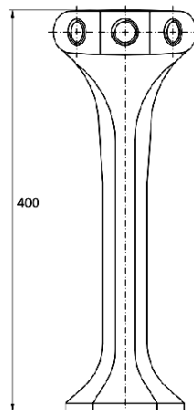
Colonne a più vie

Soudek



Codice	Modello	Dimensioni
-	SOUDEK 1 VIA	H. 504 - D. 90,00
-	SOUDEK 2 VIE	H. 570 - D. 90,00
-	SOUDEK 3 VIE	H. 570 - D. 90,00

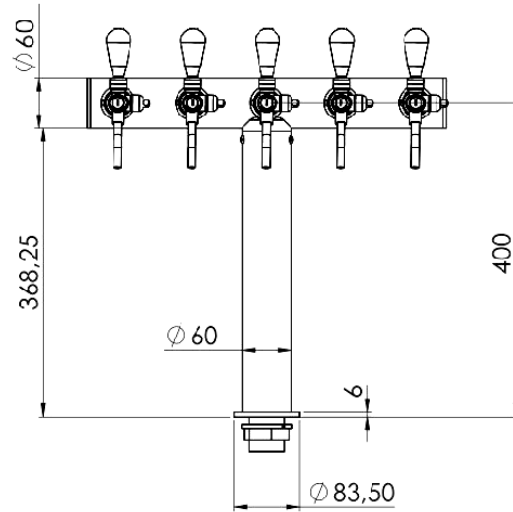
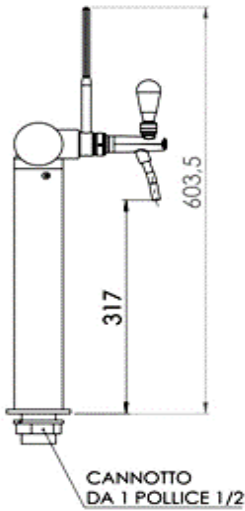
Kobra



Codice	Modello	Dimensioni
1001	KOBRA CROMATA 1 VIA OTTONE CROMATO	H. 400 - L. 102
1001D	KOBRA CROMATA 1 VIA OTTONE DORATA	H. 400 - L. 102
1002	KOBRA CROMATA 2 VIE OTTONE CROMATO	H. 400 - L. 102
1002D	KOBRA CROMATA 2 VIE OTTONE DORATA	H. 400 - L. 102
1003	KOBRA CROMATA 3 VIE OTTONE CROMATO	H. 400 - L. 120
1003D	KOBRA CROMATA 3 VIE OTTONE DORATA	H. 400 - L. 120
1004	KOBRA CROMATA 4 VIA OTTONE CROMATO	H. 400 - L. 120
1004D	KOBRA CROMATA 4 VIA OTTONE DORATA	H. 400 - L. 120

Colonne a più vie

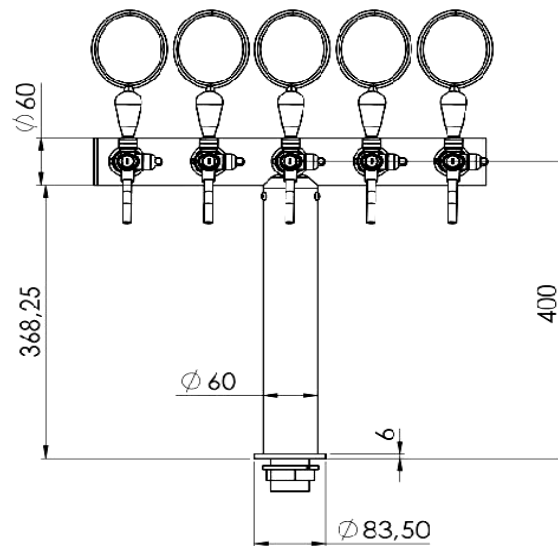
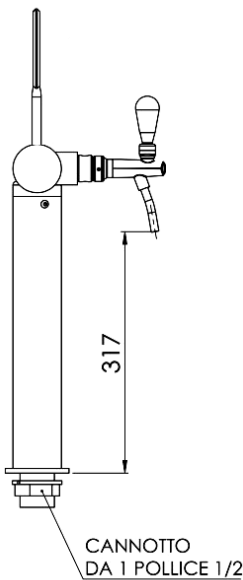
Paris



Codice	Modello	Dimensioni
1030SP	PARIS 3 VIE INOX	H. 432 - L. 268 - D.TUBO 60
1031SP	PARIS 4 VIE INOX	H. 432 - L. 355 - D.TUBO 60
1032SP	PARIS 5 VIE INOX	H. 432 - L. 458 - D.TUBO 60
1033SP	PARIS 6 VIE INOX	H. 432 - L. 553 - D.TUBO 60

Paris Luminosa

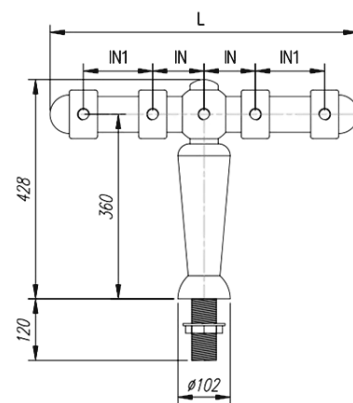
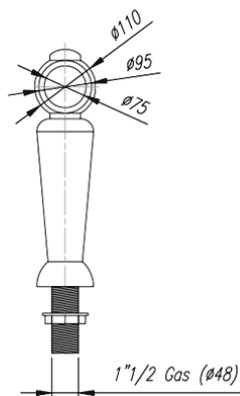
LED
light



Codice	Modello	Dimensioni
1010LB	PARIS 3 VIE INOX LUM.BIFACCIALE	H. 700 - L. 375 - D.TUBO 60
1011LB	PARIS 4 VIE INOX LUM.BIFACCIALE	H. 700 - L. 375 - D.TUBO 60
1012LB	PARIS 5 VIE INOX LUM.BIFACCIALE	H. 700 - L. 470 - D.TUBO 60
1013LB	PARIS 6 VIE INOX LUM.BIFACCIALE	H. 700 - L. 565 - D.TUBO 60

Colonne a più vie

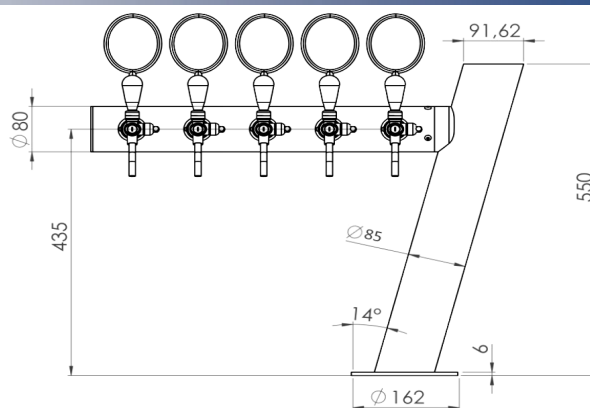
Liegi



LED
light

Codice	Modello	Dimensioni
1250SP	LIEGI 3 VIE OTTONE CROMATO	H. 428 - L. 460
1251LB	LIEGI 3 VIE OTTONE CROMATO LUM.BIFACCIALE	H. 529 - L. 460
1251LM	LIEGI 3 VIE OTTONE CROMATO LUM.MONOFACCIALE	H. 428 - L. 460
1252SP	LIEGI 5 VIE OTTONE CROMATO	H. 428 - L. 600
1253LM	LIEGI 5 VIE OTTONE CROMATO LUM.MONOFACCIALE	H. 428 - L. 600
1253LB	LIEGI 5 VIE OTTONE CROMATO LUM.BIFACCIALE	H. 529 - L. 600
1254SP	LIEGI 7 VIE OTTONE CROMATO	H. 428 - L. 850

Celtic



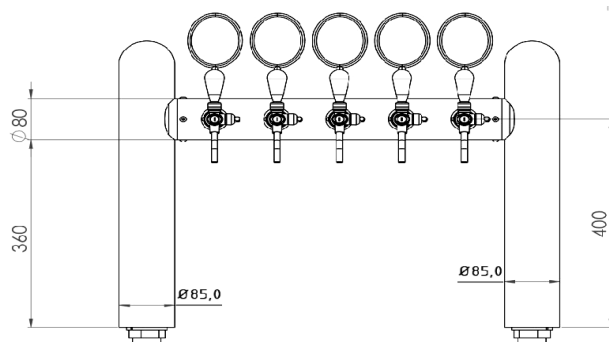
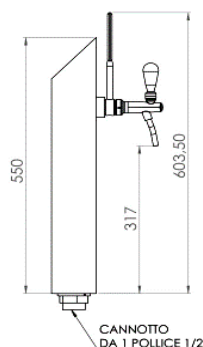
LED
light

Codice	Modello	Dimensioni
1100SP	CELTIC 4 VIE INOX	H. 550 - L. 560 - D.TUBO 85
1100LB	CELTIC 4 VIE INOX LUM.BIFACCIALE	H. 586 - L. 560 - D.TUBO 85
1101SP	CELTIC 5 VIE INOX	H. 550 - L. 660 - D.TUBO 85
1101LB	CELTIC 5 VIE INOX LUM.BIFACCIALE	H. 586 - L. 660 - D.TUBO 85
1102SP	CELTIC 6 VIE INOX	H. 550 - L. 760 - D.TUBO 85
1102LB	CELTIC 6 VIE INOX LUM.BIFACCIALE	H. 586 - L. 760 - D.TUBO 85
1103SP	CELTIC 7 VIE INOX	H. 550 - L. 860 - D.TUBO 85
1103LB	CELTIC 7 VIE INOX LUM.BIFACCIALE	H. 586 - L. 860 - D.TUBO 85

Colonne a più vie

London Bridge

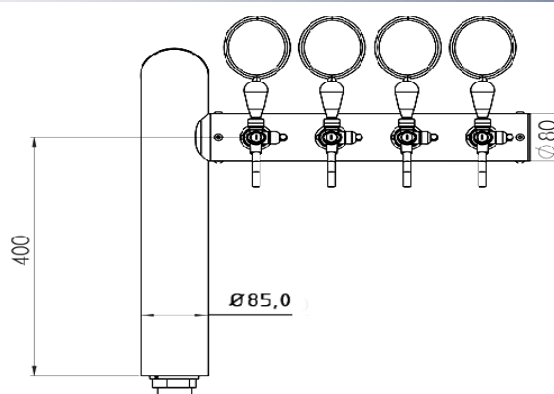
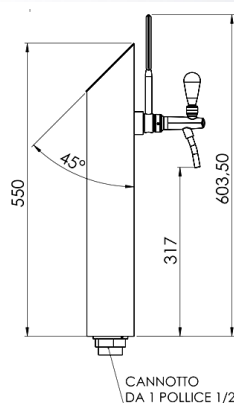
LED
light



Codice	Modello	Dimensioni
1110SP	LONDON BRIDGE 4 VIE PONTE INTERO INOX	H. 550 - L. 606 - D.TUBO 85
1110LB	LONDON BRIDGE 4 VIE PONTE INTERO INOX LUM.BIFACCIALE	H. 661 - L. 606 - D.TUBO 85
1111SP	LONDON BRIDGE 5 VIE PONTE INTERO INOX	H. 550 - L. 706 - D.TUBO 85
1111LB	LONDON BRIDGE 5 VIE PONTE INTERO INOX LUM.BIFACCIALE	H. 661 - L. 706 - D.TUBO 85
1112SP	LONDON BRIDGE 6 VIE PONTE INTERO INOX	H. 550 - L. 806 - D.TUBO 85
1112LB	LONDON BRIDGE 6 VIE PONTE INTERO INOX LUM.BIFACCIALE	H. 661 - L. 806 - D.TUBO 85
1113SP	LONDON BRIDGE 7 VIE PONTE INTERO INOX	H. 550 - L. 906 - D.TUBO 85
1113LB	LONDON BRIDGE 7 VIE PONTE INTERO INOX LUM.BIFACCIALE	H. 661 - L. 906 - D.TUBO 85

London Bridge mezzo Ponte

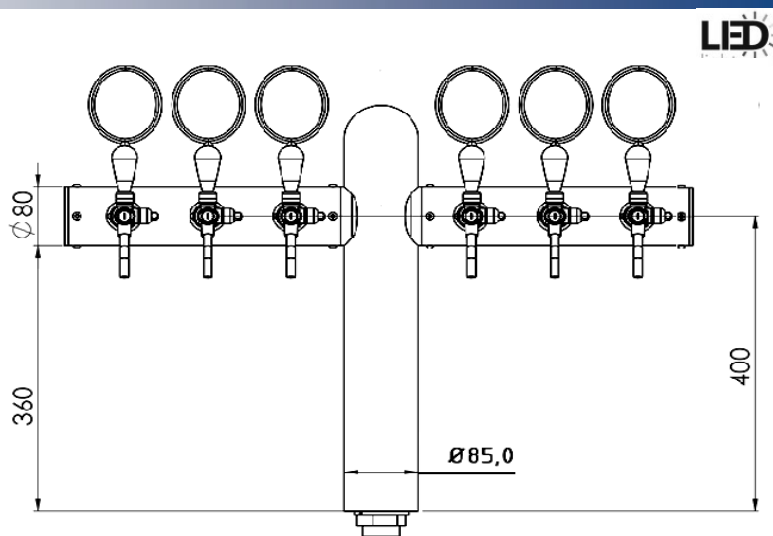
LED
light



Codice	Modello	Dimensioni
1119SP	LONDON BRIDGE 3 VIE MEZZO PONTE INOX	H. 550 - L. 417 - D.TUBO 85
1119LB	LONDON BRIDGE 3 VIE MEZZO PONTE INOX LUM.BIFACCIALE	H. 661 - L. 417 - D.TUBO 85
1120SP	LONDON BRIDGE 4 VIE MEZZO PONTE INOX	H. 550 - L. 517 - D.TUBO 85
1120LB	LONDON BRIDGE 4 VIE MEZZO PONTE INOX LUM.BIFACCIALE	H. 661 - L. 517 - D.TUBO 85
1121SP	LONDON BRIDGE 5 VIE MEZZO PONTE INOX	H. 550 - L. 617 - D.TUBO 85
1121LB	LONDON BRIDGE 5 VIE MEZZO PONTE INOX LUM.BIFACCIALE	H. 661 - L. 617 - D.TUBO 85
1122SP	LONDON BRIDGE 6 VIE MEZZO PONTE INOX	H. 550 - L. 717 - D.TUBO 85
1122LB	LONDON BRIDGE 6 VIE MEZZO PONTE INOX LUM.BIFACCIALE	H. 661 - L. 717 - D.TUBO 85

Colonne a più vie

London Bridge a "T"



Codice	Modello	Dimensioni
1130SP	LONDON BRIDGE 3+3 VIE A "T" INOX	H. 550 - L. 417 - D.TUBO 85
1130LB	LONDON BRIDGE 3+3 VIE A "T" INOX LUM.BIFACCIALE	H. 661 - L. 417 - D.TUBO 85
1131SP	LONDON BRIDGE 4+4 VIE A "T" INOX	H. 550 - L. 517 - D.TUBO 85
1131LB	LONDON BRIDGE 4+4 VIE A "T" INOX LUM.BIFACCIALE	H. 661 - L. 517 - D.TUBO 85

London Bridge a "Doppio Ponte"

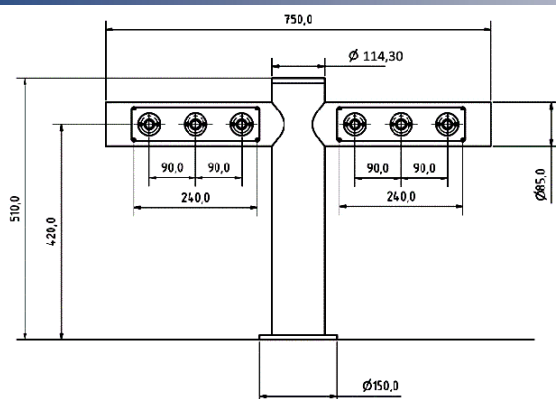


Codice	Modello	Dimensioni
1180SP	LONDON BRIDGE 4 + 4 VIE DOPPIO PONTE INTERO INOX	H. 550 - L. 1123 - D.TUBO 85
1180LB	LONDON BRIDGE 4 + 4 VIE DOPPIO PONTE INTERO INOX LUM.BIFACCIALE	H. 661 - L. 1123 - D.TUBO 85
1181SP	LONDON BRIDGE 5 + 5 VIE DOPPIO PONTE INTERO INOX	H. 550 - L. 1323 - D.TUBO 85
1181LB	LONDON BRIDGE 5 + 5 VIE DOPPIO PONTE INTERO INOX LUM.BIFACCIALE	H. 661 - L. 1323 - D.TUBO 85
1182SP	LONDON BRIDGE 6 + 6 VIE DOPPIO PONTE INTERO INOX	H. 550 - L. 1523 - D.TUBO 85
1182LB	LONDON BRIDGE 6 + 6 VIE DOPPIO PONTE INTERO INOX LUM.BIFACCIALE	H. 661 - L. 1523 - D.TUBO 85
1183SP	LONDON BRIDGE 7 + 7 VIE DOPPIO PONTE INTERO INOX	H. 550 - L. 1723 - D.TUBO 85
1183LB	LONDON BRIDGE 7 + 7 VIE DOPPIO PONTE INTERO INOX LUM.BIFACCIALE	H. 661 - L. 1723 - D.TUBO 85

Colonne a più vie

Dublino

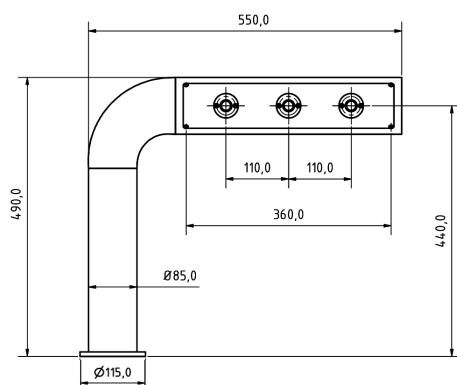
LED
light



Codice	Modello	Dimensioni
1150SP	DUBLINO 4 VIE INOX	H. 510 - L. 750 - D.TUBO 114
1150LB	DUBLINO 4 VIE INOX LUM.BIFACCIALE	H. 621 - L. 750 - D.TUBO 114
1152SP	DUBLINO 5 VIE INOX	H. 510 - L. 750 - D.TUBO 114
1152LB	DUBLINO 5 VIE INOX LUM.BIFACCIALE	H. 621 - L. 750 - D.TUBO 114
1151SP	DUBLINO 6 VIE INOX	H. 510 - L. 750 - D.TUBO 114
1151LB	DUBLINO 6 VIE INOX LUM.BIFACCIALE	H. 621 - L. 750 - D.TUBO 114
1153SP	DUBLINO 7 VIE INOX	H. 510 - L. 750 - D.TUBO 114
1153LB	DUBLINO 7 VIE INOX LUM.BIFACCIALE	H. 621 - L. 750 - D.TUBO 114

Star Mezzo Ponte

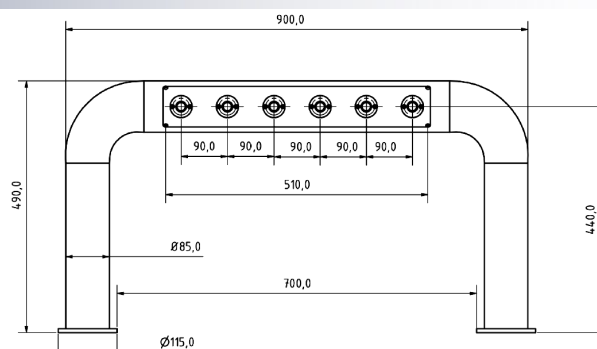
LED
light



Codice	Modello	Dimensioni
1260SP	STAR 3 VIE MEZZO PONTE INOX	H. 490 - L. 550 - D.TUBO 85
1260LB	STAR 3 VIE MEZZO PONTE INOX LUM.BIFACCIALE	H. 601 - L. 550 - D.TUBO 85
1261SP	STAR 4 VIE MEZZO PONTE INOX	H. 490 - L. 550 - D.TUBO 85
1261LB	STAR 4 VIE MEZZO PONTE INOX LUM.BIFACCIALE	H. 601 - L. 550 - D.TUBO 85
1262SP	STAR 5 VIE MEZZO PONTE INOX	H. 490 - L. 750 - D.TUBO 85
1262LB	STAR 5 VIE MEZZO PONTE INOX LUM.BIFACCIALE	H. 601 - L. 750 - D.TUBO 85
1263SP	STAR 6 VIE MEZZO PONTE INOX	H. 490 - L. 750 - D.TUBO 85
1263LB	STAR 6 VIE MEZZO PONTE INOX LUM.BIFACCIALE	H. 601 - L. 750 - D.TUBO 85

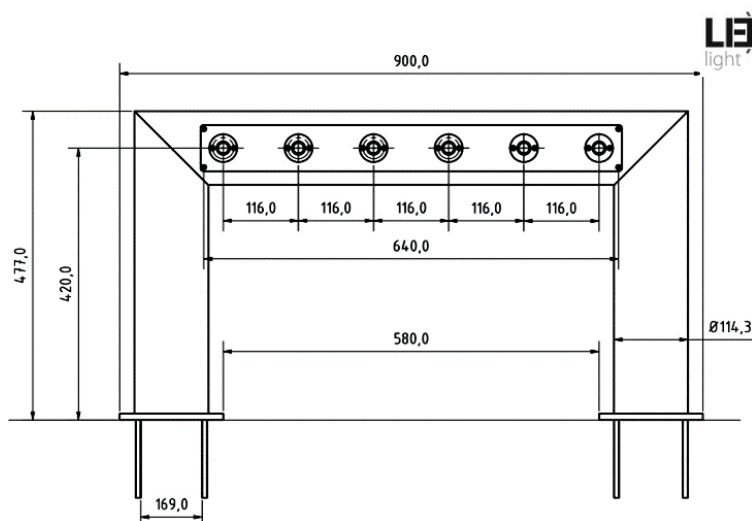
Colonne a più vie

Star Ponte Intero



Codice	Modello	Dimensioni
1264SP	STAR 3 VIE INOX PONTE INTERO	H. 490 - L. 750 - D.TUBO 85
1264LB	STAR 3 VIE INOX PONTE INTERO LUM.BIFACCIALE	H. 490 - L. 750 - D.TUBO 85
1265SP	STAR 4 VIE INOX PONTE INTERO	H. 490 - L. 750 - D.TUBO 85
1265LB	STAR 4 VIE INOX PONTE INTERO LUM.BIFACCIALE	H. 490 - L. 750 - D.TUBO 85
1266SP	STAR 5 VIE INOX PONTE INTERO	H. 490 - L. 900 - D.TUBO 85
1266LB	STAR 5 VIE INOX PONTE INTERO LUM.BIFACCIALE	H. 490 - L. 900 - D.TUBO 85
1267SP	STAR 6 VIE INOX PONTE INTERO	H. 490 - L. 900 - D.TUBO 85
1267LB	STAR 6 VIE INOX PONTE INTERO LUM.BIFACCIALE	H. 490 - L. 900 - D.TUBO 85
1268SP	STAR 7 VIE INOX PONTE INTERO	H. 490 - L. 1150 - D.TUBO 85

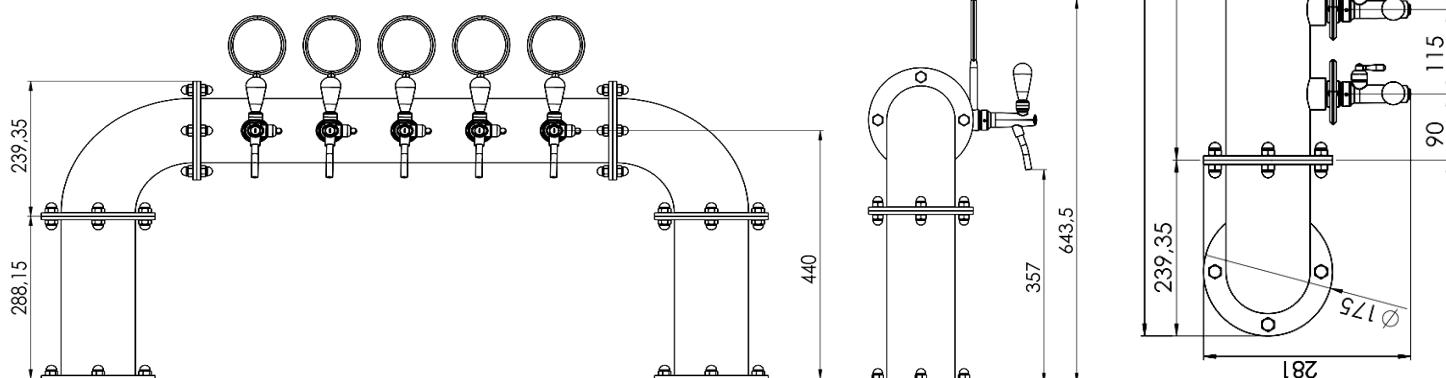
Rialto



Codice	Modello	Dimensioni
1155SP	RIALTO 5 VIE INOX	H. 477 - L. 900 - D.TUBO 114
1155LB	RIALTO 5 VIE INOX LUM.BIFACCIALE	H. 586 - L. 900 - D.TUBO 114
1156SP	RIALTO 6 VIE INOX	H. 477 - L. 900 - D.TUBO 114
1156LB	RIALTO 6 VIE INOX LUM.BIFACCIALE	H. 586 - L. 900 - D.TUBO 114

Colonne a più vie

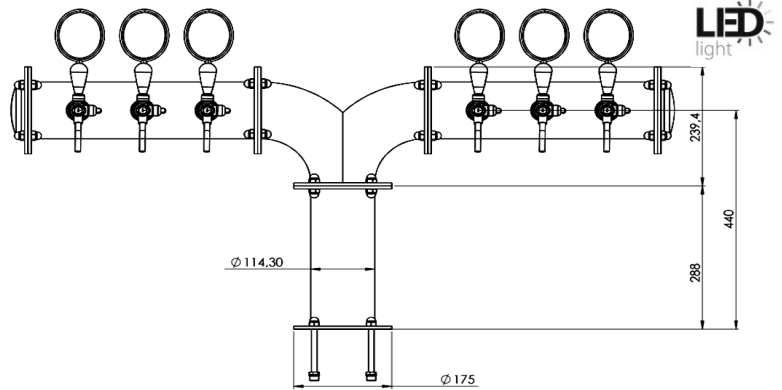
Sky Bridge Ponte Intero



Codice	Modello	Dimensioni
1210SP	SKY BRIDGE 3 VIE PONTE INTERO INOX	H. 528 - L. 889 - D.TUBO 114
1210LB	SKY BRIDGE 3 VIE PONTE INTERO INOX LUM.BIFACCIALE	H. 639 - L. 889 - D.TUBO 114
1211SP	SKY BRIDGE 4 VIE PONTE INTERO INOX	H. 528 - L. 1004 - D.TUBO 114
1211LB	SKY BRIDGE 4 VIE PONTE INTERO INOX LUM.BIFACCIALE	H. 639 - L. 1004 - D.TUBO 114
1212SP	SKY BRIDGE 5 VIE PONTE INTERO INOX	H. 528 - L. 1119 - D.TUBO 114
1212LB	SKY BRIDGE 5 VIE PONTE INTERO INOX LUM.BIFACCIALE	H. 639 - L. 1119 - D.TUBO 114
1213SP	SKY BRIDGE 6 VIE PONTE INTERO INOX	H. 528 - L. 1234 - D.TUBO 114
1213LB	SKY BRIDGE 6 VIE PONTE INTERO INOX LUM.BIFACCIALE	H. 639 - L. 1234 - D.TUBO 114
1214SP	SKY BRIDGE 7 VIE PONTE INTERO INOX	H. 528 - L. 1349 - D.TUBO 114
1214LB	SKY BRIDGE 7 VIE PONTE INTERO INOX LUM.BIFACCIALE	H. 639 - L. 1349 - D.TUBO 114
1215SP	SKY BRIDGE 8 VIE PONTE INTERO INOX	H. 528 - L. 1580 - D.TUBO 114
1215LB	SKY BRIDGE 8 VIE PONTE INTERO INOX LUM.BIFACCIALE	H. 639 - L. 1580 - D.TUBO 114

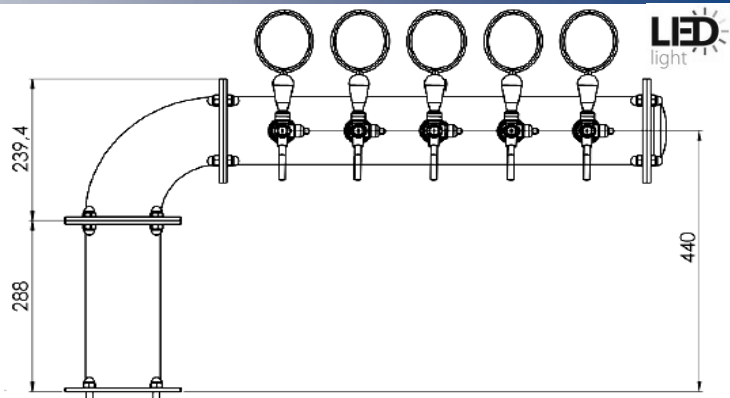
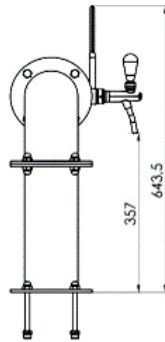
Colonne a più vie

Sky Bridge a "Y"



Codice	Modello	Dimensioni
1220SP	COLONNA SKY BRIDGE 3+3 A "Y" INOX	H. 527 - L. 1183 - D.TUBO 114
1220LB	COLONNA SKY BRIDGE 3+3 A "Y" LUM.BIFACCIALE	H. 527 - L. 1183 - D.TUBO 114
1221SP	COLONNA SKY BRIDGE 4+4 A "Y" INOX	H. 527 - L. 1413 - D.TUBO 114
1221LB	COLONNA SKY BRIDGE 4+4 A "Y" LUM.BIFACCIALE	H. 527 - L. 1413 - D.TUBO 114
1222SP	COLONNA SKY BRIDGE 5+5 A "Y" INOX	H. 527 - L. 1643 - D.TUBO 114
1222LB	COLONNA SKY BRIDGE 5+5 A "Y" LUM.BIFACCIALE	H. 527 - L. 1643 - D.TUBO 114

Sky Bridge Mezzo Ponte

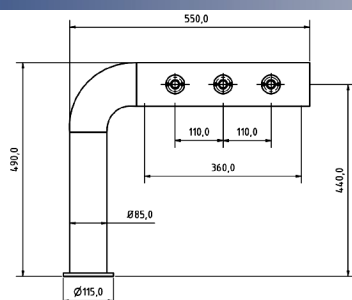


Codice	Modello	Dimensioni
1200SP	SKY BRIDGE 3 VIE MEZZO PONTE INOX	H. 510 - L. 679 - D.TUBO 114
1200LB	SKY BRIDGE 3 VIE MEZZO PONTE LUM.BIFACCIALE	H. 510 - L. 679 - D.TUBO 114
1201SP	SKY BRIDGE 4 VIE MEZZO PONTE INOX	H. 510 - L. 794 - D.TUBO 114
1201LB	SKY BRIDGE 4 VIE MEZZO PONTE LUM.BIFACCIALE	H. 510 - L. 794 - D.TUBO 114
1202SP	SKY BRIDGE 5 VIE MEZZO PONTE INOX	H. 510 - L. 909 - D.TUBO 114
1202LB	SKY BRIDGE 5 VIE MEZZO PONTE LUM.BIFACCIALE	H. 510 - L. 909 - D.TUBO 114
1203SP	SKY BRIDGE 6 VIE MEZZO PONTE INOX	H. 510 - L. 1024 - D.TUBO 114
1203LB	SKY BRIDGE 6 VIE MEZZO PONTE LUM.BIFACCIALE	H. 510 - L. 1024 - D.TUBO 114
1204SP	SKY BRIDGE 7 VIE MEZZO PONTE INOX	H. 510 - L. 1139 - D.TUBO 114
1204LB	SKY BRIDGE 7 VIE MEZZO PONTE LUM.BIFACCIALE	H. 510 - L. 1139 - D.TUBO 114

Colonne a più vie

Mini Sky Mezzo Ponte

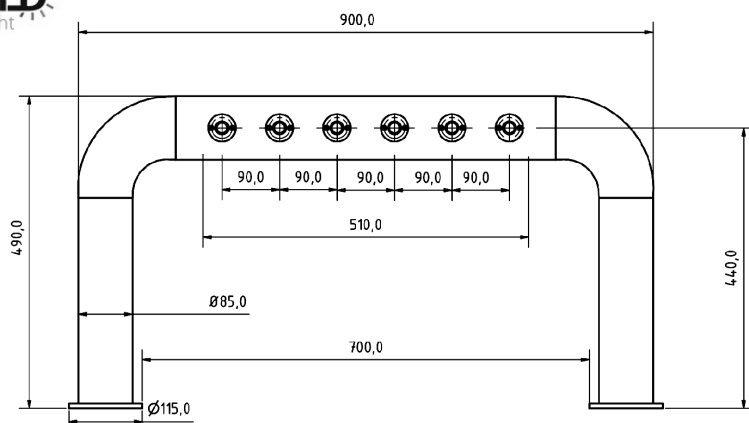
LED
light



Codice	Modello	Dimensioni
1242SP	MINI SKY 3 VIE MEZZO PONTE INOX	H. 490 - L. 550 - D.TUBO 85
1242LB	MINI SKY 3 VIE MEZZO PONTE INOX LUM.BIFACCIALE	H. 601 - L. 550 - D.TUBO 85
1243SP	MINI SKY 4 VIE MEZZO PONTE INOX	H. 490 - L. 550 - D.TUBO 85
1243LB	MINI SKY 4 VIE MEZZO PONTE INOX LUM.BIFACCIALE	H. 601 - L. 550 - D.TUBO 85
1244SP	MINI SKY 5 VIE MEZZO PONTE INOX	H. 490 - L. 716 - D.TUBO 85
1244LB	MINI SKY 5 VIE MEZZO PONTE INOX LUM.BIFACCIALE	H. 601 - L. 716 - D.TUBO 85
1245SP	MINI SKY 6 VIE MEZZO PONTE INOX	H. 490 - L. 716 - D.TUBO 85
1245LB	MINI SKY 6 VIE MEZZO PONTE INOX LUM.BIFACCIALE	H. 601 - L. 716 - D.TUBO 85

Mini Sky Ponte Intero

LED
light



Codice	Modello	Dimensioni
1246SP	MINI SKY 3 VIE PONTE INTERO INOX	H. 490 - L. 600 - D.TUBO 85
1246LB	MINI SKY 3 VIE PONTE INTERO INOX LUM.BIFACCIALE	H. 601 - L. 600 - D.TUBO 85
1247SP	MINI SKY 4 VIE PONTE INTERO INOX	H. 490 - L. 750 - D.TUBO 85
1247LB	MINI SKY 4 VIE PONTE INTERO INOX LUM.BIFACCIALE	H. 601 - L. 750 - D.TUBO 85
1248SP	MINI SKY 5 VIE PONTE INTERO INOX	H. 490 - L. 900 - D.TUBO 85
1248LB	MINI SKY 5 VIE PONTE INTERO INOX LUM.BIFACCIALE	H. 601 - L. 900 - D.TUBO 85
1249SP	MINI SKY 6 VIE PONTE INTERO INOX	H. 490 - L. 900 - D.TUBO 85
1249LB	MINI SKY 6 VIE PONTE INTERO INOX LUM.BIFACCIALE	H. 601 - L. 900 - D.TUBO 85

Finiture Colonne

Inox Lucido

Inox
Spazzolato

Oro Lucido

Oro Opaco

Oro Spazz.

Ottone
Lucido

Ottone
Spazzolato

Ottone Spz.
Brunito

Titanio
Lucido

Titanio
Opaco

Titanio
&
Oro

Rame
Lucido

Rame
Opaco

Rame
Spazzolato

Rame
Antico

Ruggine
Goffrato

Nero
Goffrato

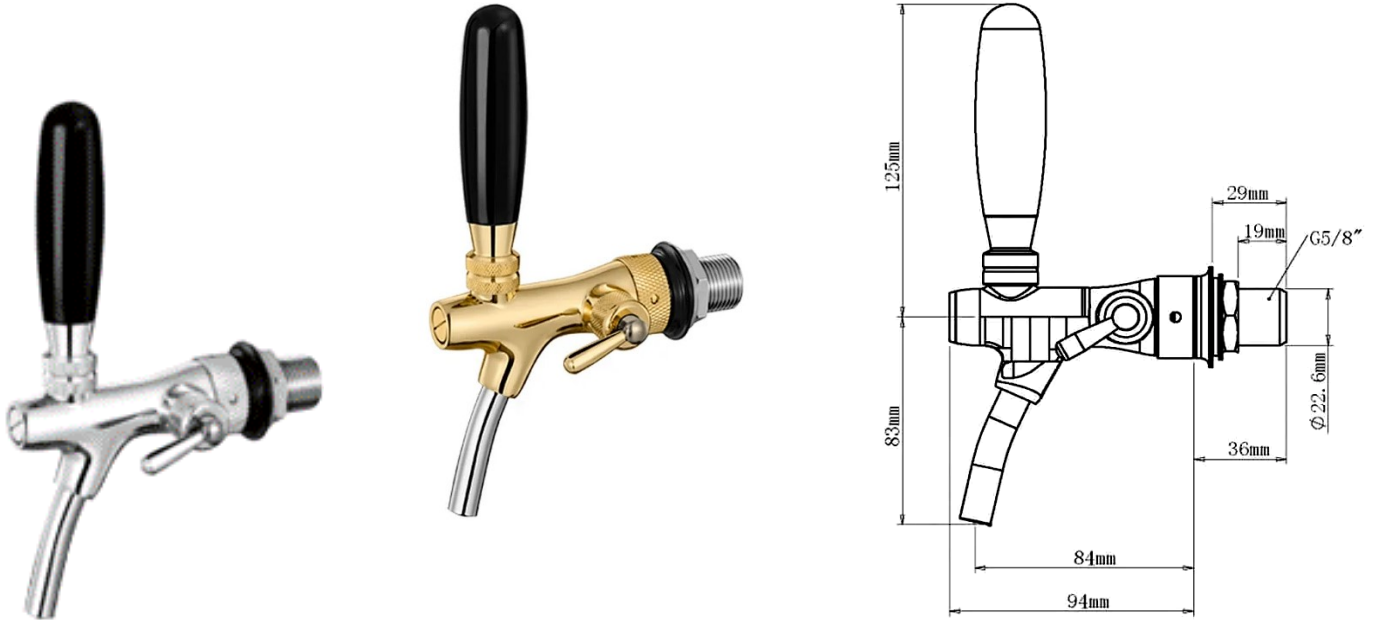
Colonne Speciali & Personalizzazioni



Realizziamo colonne su misura, personalizzate in ogni dettaglio, dalla finitura alla serigrafia del logo alle scritte traforate con retroilluminazione a led.

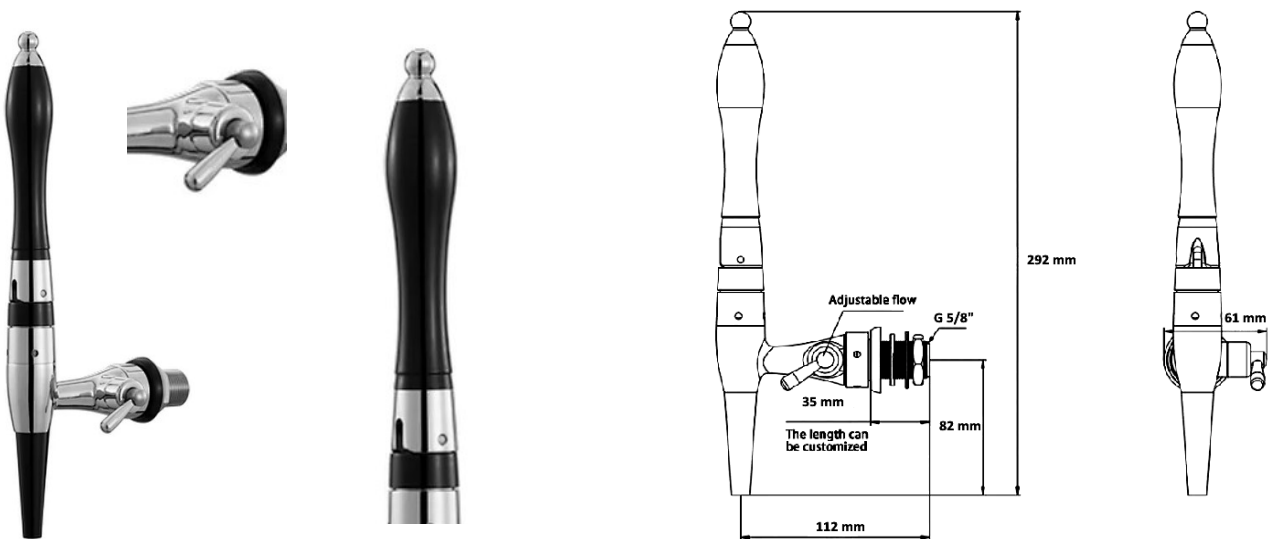
Verniciatura a polvere, bagno galvanico, applicazione di strisce led per la retroilluminazione di loghi e scritte.

Classic Beer



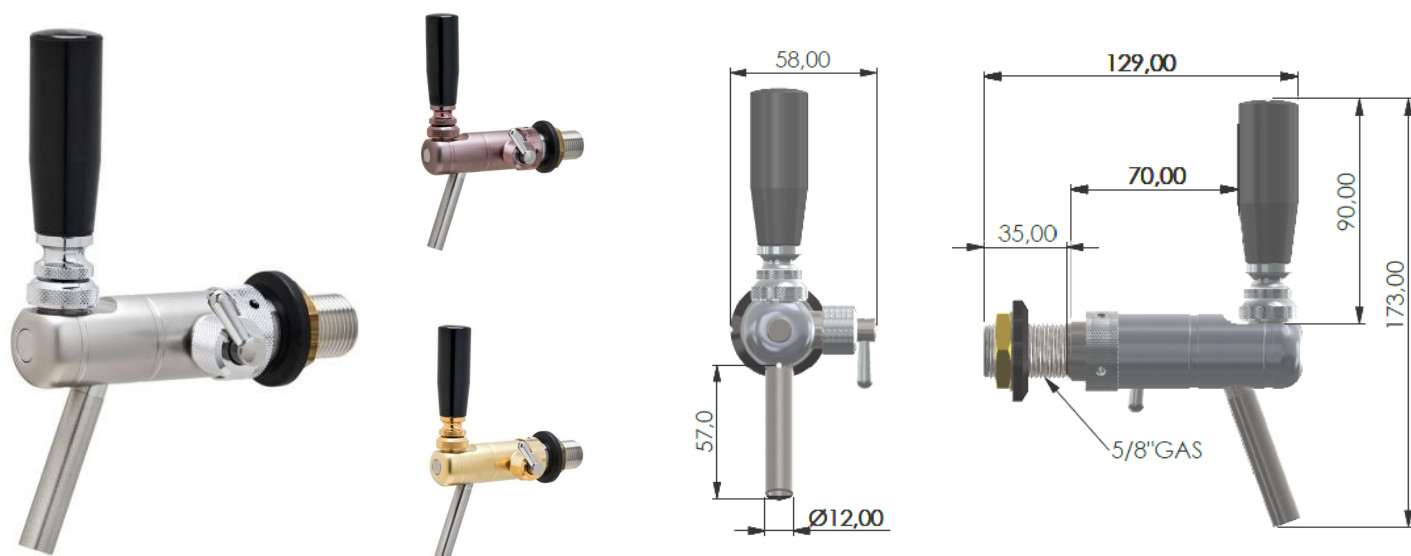
Codice	Modello
1701	RUBINETTO CLASSIC BEER INOX LUCIDO 5/8 CON COMPENSATORE 35MM
1700	RUBINETTO CLASSIC BEER INOX LUCIDO 5/8 CON COMPENSATORE 55MM
1740	RUBINETTO CLASSIC BEER OTTONE CROMATO 5/8 CON COMPENSATORE 35MM
1741	RUBINETTO CLASSIC BEER OTTONE CROMATO 1/2 CON COMPENSATORE 35MM
1742	RUBINETTO CLASSIC BEER OTTONE DORATO 5/8 CON COMPENSATORE 35MM

Stout



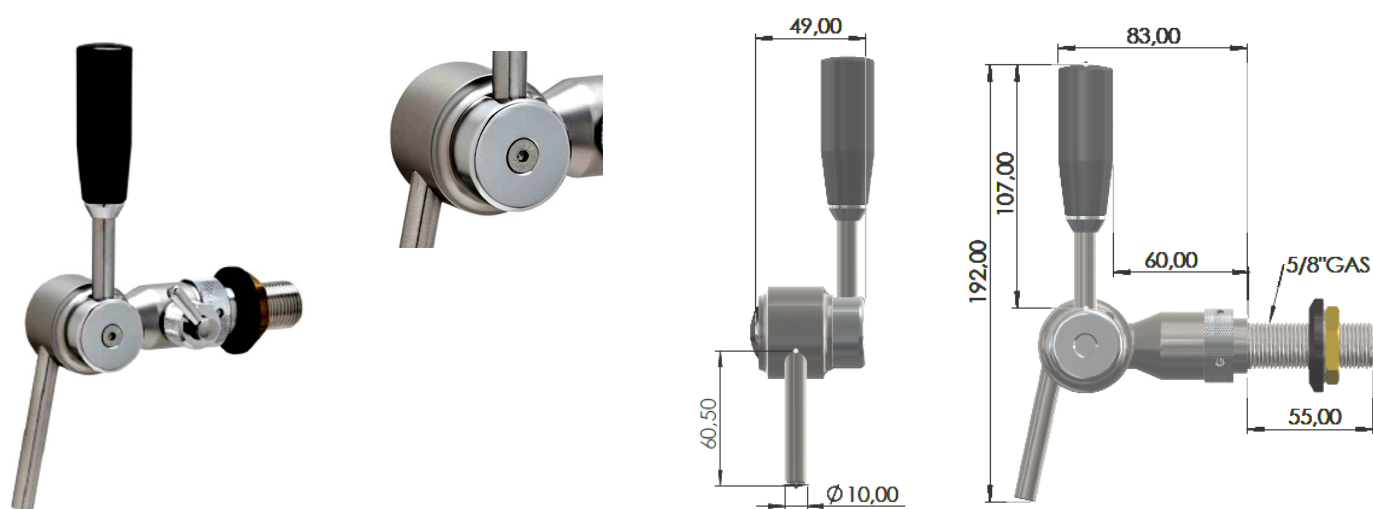
Codice	Modello
1780	RUBINETTO STOUT OTTONE CROMATO 5/8 CON COMPENSATORE 35MM
1780-SC	RUBINETTO STOUT OTTONE CROMATO 5/8 SENZA COMPENSATORE 35MM

Junior



Codice	Modello
1760	RUBINETTO JUNIOR INOX 5/8 SENZA COMPENSATORE INOX 35MM
1765	RUBINETTO JUNIOR INOX 5/8 CON COMPENSATORE 35MM
1764	RUBINETTO JUNIOR INOX 5/8 CON COMPENSATORE 35MM CON KIT STOUT
1767	RUBINETTO JUNIOR INOX LUCIDO 5/8 CON COMPENSATORE 35MM
1768	RUBINETTO JUNIOR INOX RAMATO 5/8 CON COMPENSATORE 35MM
1769	RUBINETTO JUNIOR INOX DORATO 5/8 CON COMPENSATORE 35MM

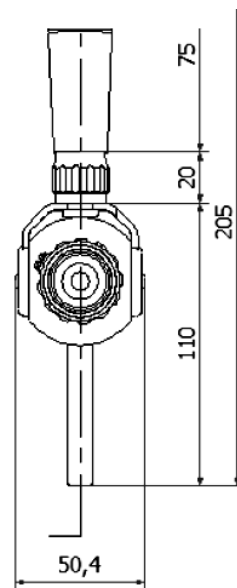
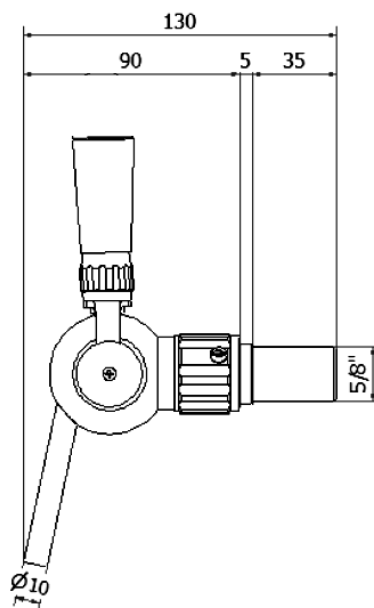
Sfera



Codice	Modello
1770	RUBINETTO SFERA INOX 5/8 SENZA COMPENSATORE 35MM CROMATO
1771	RUBINETTO SFERA INOX 5/8 CON COMPENSATORE 35MM

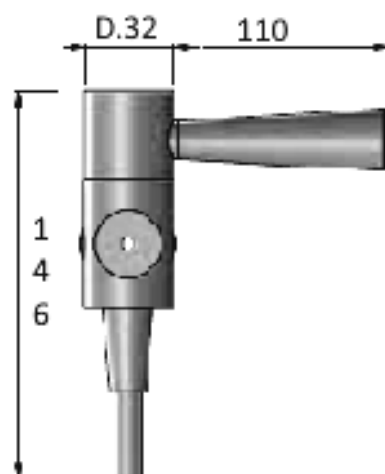
Rubinetti

Pearl



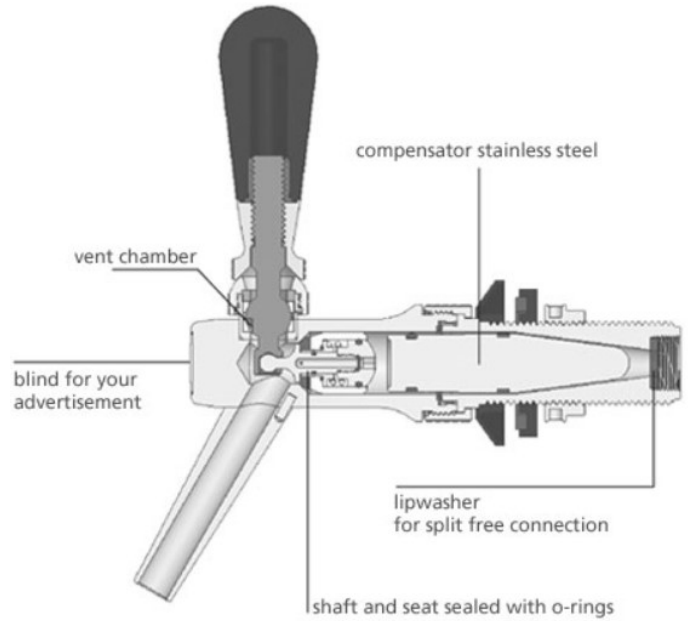
Codice	Modello
1745	RUBINETTO PEARL INOX 5/8 SENZA COMPENSATORE 35MM
1746	RUBINETTO PEARL INOX 5/8 CON COMPENSATORE 35MM
1753	RUBINETTO PEARL INOX 5/8 CON COMPENSATORE 18MM
1748	RUBINETTO PEARL DORATO 5/8 CON COMPENSATORE 35MM
1747	RUBINETTO PEARL DORATO 1/2 CON COMPENSATORE 35MM
1749	RUBINETTO PEARL INOX 1/2 CON COMPENSATORE 30MM

Noa



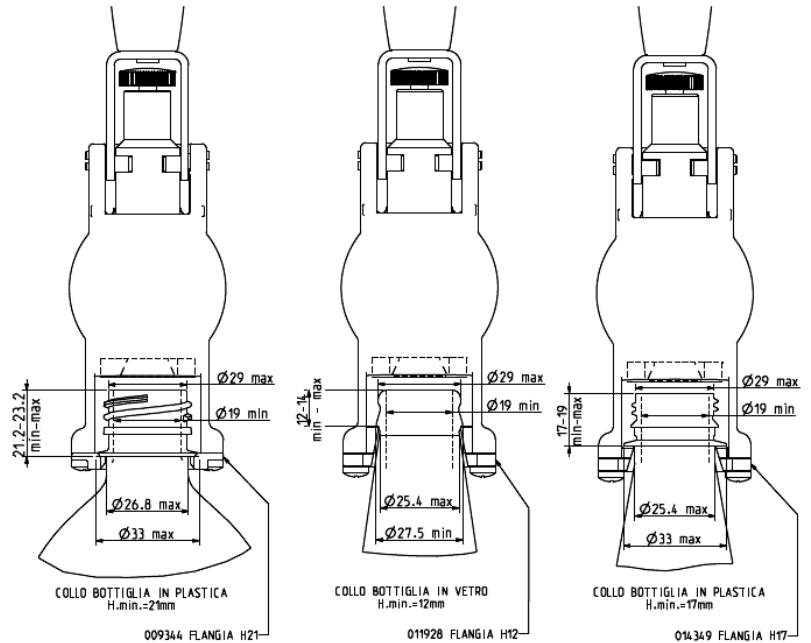
Codice	Modello
1726	RUBINETTO NOA INOX 45D CON FILETTO E COMPENSATORE 1/2" C
1727	RUBINETTO NOA INOX 45D SENZA COMPENSATORE

Speedy



Codice	Modello
1722	RUBINETTO SPEEDY CMB 5/8 CON COMPENSATORE
1723	RUBINETTO SPEEDY CMB 1/2 CON COMPENSATORE

Fast Beer - Rubinetto imbottigliatore



Codice	Modello
1728	RUB. FAST-BEER OTTONE CROMATO 5/8x35 CON VALVOLA SFIATO MAN.+KIT RICAMBIO
1729	KIT BECCUCCIO OTTONE NICHELATO CON COMPENSATORE

Accessori Colonne

Tubi Inox



Codice	Modello
2950	TUBO INOX 1700MM 5/8 CON CODOLO D. MM 8X0,5
2951	TUBO INOX 1300MM 5/8 CON CODOLO D. MM 8X0,5

Canotto Plastica e Ghiera di Serraggio



Codice	Modello
8100	CANOTTO 1" 1/2 LUNGHEZZA 170MM PLASTICA NERA
8101	CANOTTO 1" LUNGHEZZA 170MM PLASTICA NERA
8102	GHIERA DI SERRAGGIO 1" 1/2 FLANGIATA PLASTICA NERA
8103	GHIERA DI SERRAGGIO 1" FLANGIATA PLASTICA NERA

Riduzione



Codice	Modello
8200	RIDUZIONE CANOTTO COLONNA 1" 1/2M x 1"F

Tubi Ricircolo



Codice	Modello
6600	TUBO RICIRCOLO 6,7X9,5MM 800MM
6601	TUBO RICIRCOLO 5,5X8MM 1400MM
6602	TUBO RICIRCOLO 6,7X9,5MM 1700MM
6940	TUBO RICIRCOLO 6,7X9,5MM 3000MM

Accessori Colonne

Tubi Nylon



Codice	Modello
6610	TUBO NYLON 90° 6,7X9,5MM 1000MM CB 5/8"
6612	TUBO NYLON 90° 6,7X9,5MM 1400MM CB 5/8"
6614	TUBO NYLON 90° 5,4X8MM 1400MM CB 5/8"
6618	TUBO NYLON 90° 4X8MM 1400MM CB 1/2"
6620	TUBO NYLON DRITTO 6,7X9,5MM 1400MM CB 5/8"
6626	TUBO LUPULUS 90° 6,7x9,5MM 1700MM C/B 5/8"

Accessori Vari



Codice	Modello
7303	GUARNIZIONE SEMIRIGIDA POLITENE 1/2"
7304	GUARNIZIONE SEMIRIGIDA POLITENE 5/8
7306	GUARNIZIONE MORBIDA 5/8 PVC 20x13x2
7170	TAPFITTING CROMATO 5/8M X 1/2F
7171	TAPFITTING CROMATO 1/2M X 5/8F FORO 15MM
7172	TAPFITTING CROMATO 1/2F - 5/8M 12MM FORO 8,1MM
7173	TAPFITTING CROMATO 5/8"F-1/2"M 30MM FORO 8,1MM
7960	CHIAVE ARTICOLATA 18/35 X RUB. BIRRA

Tappi e Boccole

Codice	Modello
7123	TAPPO CROMATO 3/8 CON OR
7124	TAPPO CROMATO 3/8
7127	TAPPO CROMATO IN OTTONE 1/4
7125	RIDUZIONE PER RUBINETTI FIL. 5/8M -1/2F
7175	BOCCOLA INOX 5/8 PIATTA DIAMETRO 60
7176	BOCCOLA INOX 5/8 PER COLONNA DIAMETRO 85
7177	BOCCOLA INOX 5/8 PER COLONNA DIAMETRO 114
7178	BOCCOLA INOX 5/8 CON GRANO

Accessori Colonne

Porta Placca



Codice	Modello
1610	PORTA PLACCA DOPPIO OTTONE CROMATO
1611	PORTA PLACCA OTTONE CROMATO 1 VIA
1612	PORTA PLACCA OTTONE CROMATO 1 VIA ALTO
1622	PORTA PLACCA CROMATO ABS
1620	PORTA PLACCA DORATO ABS
1623	PORTA PLACCA TRASPARENTE A L PER MANOPOLA
1624	PORTA PLACCA LUMINOSO BIFACCIALE CROMATO
1625	PORTA PLACCA LUMINOSO MONOFACCIALE TIPO FANALE

Accessori Porta Placca



Codice	Modello
1628	DISTANZIALE ABS CROMATO 5/8
1630	DISTANZIALE OTTONE 5/8
1631	PROLUNGA ORO PER PORTA PLACCA
1632	PROLUNGA CROMO PER PORTA PLACCA 40MM
1632L	PROLUNGA CROMO PER PORTA PLACCA 80MM

Goblet & Spatola

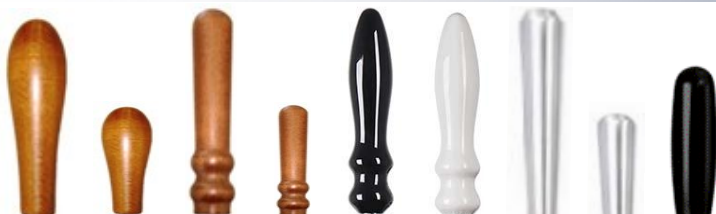


Codice	Modello
8810	GOBELET INOX
8811	SPATOLA TAGLIASCHIUMA INOX

Kit Rubinetti

Codice	Modello
1759	KIT RIPARAZIONE RUBINETTO PEARL
1766	KIT GUARNIZIONE RUBINETTO JUNIOR
1772	KIT GUARNIZIONI RUBINETTO SFERA SENZA COMPENSATORE
1782	KIT BECCUCCIO RUBINETTO STOUT
1733	COMPENSATORE PER RUBINETTO SPEEDY
1732	BECCUCCIO CROMATO PER RUBINETTO SPEEDY
1724	GUARNIZIONE VERDE PER RUBINETTO SPEEDY
1734	BECCUCCIO PER RUBINETTO STOUT
1744	CANOTTI RICAMBIO PER RUBINETTO PEARL

Pomelli Rubinetti



Codice	Modello
1950	POMELLO 32x150 NOCE
1951	POMELLO 32X150 FAGGIO
1952	POMELLO 32X131 NOCE
1953	POMELLO 32X131 FAGGIO
1972	POMELLO IN RESINA BIANCO 170MM
1973	POMELLO IN RESINA NERO 170MM
1974	POMELLO IN RESINA BEIGE 170MM
1970	POMELLO IN ALLUMINIO CORTO 63MM
1971	POMELLO IN ALLUMINIO LUNGO 140MM
1961	MANOPOLA H=85 NERO

Fondo Botte



Codice	Modello
1560	FONDO BOTTE CHIARO
1561	FONDO BOTTE SCURO

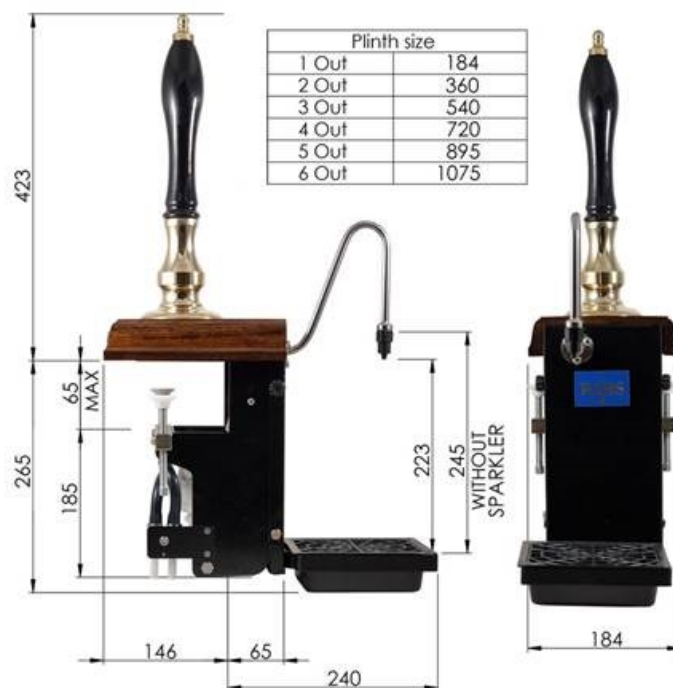
Accessori

Wunder Bar



Codice	Modello
1550	WUNDER BAR PRE-MIX 5 VIE
1552	WUNDER BAR PRE-MIX 7 VIE
1551	BAR VALVE RICAMBIO BICCHIERE PORTA PISTOLA PEM
1553	BAR VALVE RICAMBIO STAFFA PORTA BICCHIERE PEM

Pompa Inglese



Codice	Modello
1500	POMPA INGLESE DORATA - 1/4PT WATERJACKET HANDPULL SUPPLY – BRASS C/W
1501	POMPA INGLESE CROMATA - 1/4PT WATERJACKET HANDPULL SUPPLY – BRASS C/W
1506	MOBILETTO IN LEGNO PER POMPA INGLESE SINGOLO
1507	MOBILETTO IN LEGNO PER POMPA INGLESE DOPPIO
1502	VALVOLA PRODOTTO PER POMPA INGLESE

Raccogli Gocce

Con Bagna Bicchiere



Codice	Modello
5110	RACCOGLIGOCCE INOX 300x180 + BB CENTRALE
5113	RACCOGLIGOCCE INOX 400x220 + BB CENTRALE
5114	RACCOGLIGOCCE INOX 400x220 + BB LATERALE
5115	RACCOGLIGOCCE INOX 500x180 + BB LATERALE
5116	RACCOGLIGOCCE INOX 600x220 + BB LATERALE
5117	RACCOGLIGOCCE INOX 600x220 + BB CENTRALE
5118	RACCOGLIGOCCE INOX 800x220 + BB LATERALE
5119	RACCOGLIGOCCE INOX 800x220 + BB CENTRALE
5120	RACCOGLIGOCCE INOX 1000x220 + BB LATERALE
5121	RACCOGLIGOCCE INOX 1000x220 + BB CENTRALE
5122	RACCOGLIGOCCE INOX 1200x220 + BB LATERALE
5123	RACCOGLIGOCCE INOX 1200x220 + BB CENTRALE

Da Appoggio Senza Bagna Bicchiere



Codice	Modello
5000	RACCOGLIGOCCE INOX 150x220
5001	RACCOGLIGOCCE INOX 300x180
5003	RACCOGLIGOCCE INOX 400x220
5005	RACCOGLIGOCCE INOX 500x180
5006	RACCOGLIGOCCE INOX 600x220
5008	RACCOGLIGOCCE INOX 800x220
5010	RACCOGLIGOCCE INOX 1000x220
5012	RACCOGLIGOCCE INOX 1200x220

Sagomati



Codice	Modello
5030	RACCOGLIGOCCE INOX 400x220 DIAM. 130
5032	RACCOGLIGOCCE INOX 400x220 DIAM. 150
5034	RACCOGLIGOCCE INOX 500x250 DIAM. 150
5036	RACCOGLIGOCCE INOX 500x250 DIAM. 210



Realizziamo raccogli gocce e basi su misura a seconda delle specifiche esigenze

Raccogli Gocce

Da Incasso Con Bagna Bicchiere



Codice	Modello
5200	RACCOGLIGOCCE INCASSO INOX 300x220 + BB LATERALE
5204	RACCOGLIGOCCE INCASSO INOX 400x220 + BB LATERALE
5205	RACCOGLIGOCCE INCASSO INOX 400x220 + BB CENTRALE
5206	RACCOGLIGOCCE INCASSO INOX 600x220 + BB LATERALE
5207	RACCOGLIGOCCE INCASSO INOX 600x220 + BB CENTRALE
5208	RACCOGLIGOCCE INCASSO INOX 800x220 + BB LATERALE
5209	RACCOGLIGOCCE INCASSO INOX 800x220 + BB CENTRALE
5210	RACCOGLIGOCCE INCASSO INOX 1000x220 + BB LATERALE
5211	RACCOGLIGOCCE INCASSO INOX 1000x220 + BB CENTRALE
5212	RACCOGLIGOCCE INCASSO INOX 1200x220 + BB LATERALE
5213	RACCOGLIGOCCE INCASSO INOX 1200x220 + BB CENTRALE

Da Incasso Solo Scarico



Codice	Modello
5220	RACCOGLIGOCCE INCASSO INOX 400x220 + SCARICO
5222	RACCOGLIGOCCE INCASSO INOX 600x220 + SCARICO
5224	RACCOGLIGOCCE INCASSO INOX 800x220 + SCARICO
5226	RACCOGLIGOCCE INCASSO INOX 1000x220 + SCARICO
5228	RACCOGLIGOCCE INCASSO INOX 1200x220 + SCARICO

In Plastica



Codice	Modello
5004	RACCOGLIGOCCE D'APPOGGIO IN PLASTICA 300X180

Rotondo



Codice	Modello
5124	RACCOGLIGOCCE ROTONDO DA INCASSO DIAM. 120MM

Basi Raccogli Gocce

Con Bagna Bicchiere

FRANKE

Codice	Modello
5501	PIASTRA RACCOGLIGOCCE FRANKE 40x40x4 INOX + BB
5505	PIASTRA RACCOGLIGOCCE FRANKE 50x40x4,5 INOX + BB
5510	PIASTRA RACCOGLIGOCCE FRANKE 60x40x4 INOX + BB
5514	PIASTRA RACCOGLIGOCCE FRANKE 70x40x4 INOX + BB
5516	PIASTRA RACCOGLIGOCCE FRANKE 80x40x4 INOX + BB
5517	PIASTRA RACCOGLIGOCCE FRANKE 80x40x4 INOX CON SCARICO
5520	PIASTRA RACCOGLIGOCCE FRANKE 60x50x4,5 INOX + BB
5530	PIASTRA RACCOGLIGOCCE FRANKE 80x50x4,5 INOX + BB
5540	PIASTRA RACCOGLIGOCCE FRANKE 100x50x4,5 INOX + BB
5544	PIASTRA RACCOGLIGOCCE FRANKE 120x50x4,5 INOX + BB LATERALE
5547	PIASTRA RACCOGLIGOCCE FRANKE 130x50x4,5 INOX+BB LATERALE
5550	PIASTRA RACCOGLIGOCCE FRANKE 150x50x4,5 INOX + BB LATERALE

Solo Scarico

FRANKE

Codice	Modello
5502	PIASTRA RACCOGLIGOCCE FRANKE 40x40x4 INOX CON SCARICO
5506	PIASTRA RACCOGLIGOCCE FRANKE 50x40x4 INOX CON SCARICO
5511	PIASTRA RACCOGLIGOCCE FRANKE 60x40x4 INOX CON SCARICO
5515	PIASTRA RACCOGLIGOCCE FRANKE 70x40x4 INOX CON SCARICO
5521	PIASTRA RACCOGLIGOCCE FRANKE 60x50x4,5 INOX CON SCARICO
5531	PIASTRA RACCOGLIGOCCE FRANKE 80x50x4,5 INOX CON SCARICO
5541	PIASTRA RACCOGLIGOCCE FRANKE 100x50x4,5 INOX CON SCARICO
5545	PIASTRA RACCOGLIGOCCE FRANKE 120x50x4,5 INOX CON SCARICO
5548	PIASTRA RACCOGLIGOCCE FRANKE 130x50x4,5 INOX CON SCARICO
5551	PIASTRA RACCOGLIGOCCE FRANKE 150x50x4,5 INOX CON SCARICO

Doppia Vasca



Codice	Modello	Dimensioni
5590	LAVELLO DOPPIA VASCA COMPRESO DI TROPPO PIENO E SCARICO 500x800MM	500X800

Vasca per Delfin



Codice	Modello	Dimensioni
5580	VASCA INOX LAVAMATIC CON SCARICO E CARICO	500x300x45

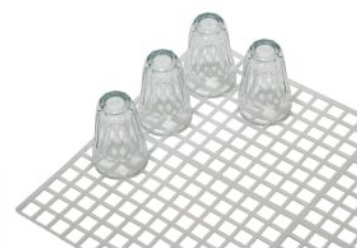
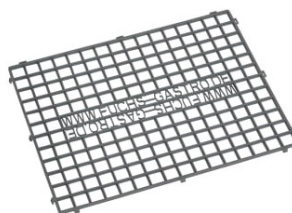
Lavabicchieri Mod. Delfin



Codice	Modello	Dimensioni
5600	DELFIN 3100 1 CILINDRO APERTO E 1 CHIUSO (LAVABICCHIERE)	34 X 21 Cm H 36 Cm
5601	DELFIN 2100 2 CILINDRI CHIUSI(LAVABICCHIERE)	42 x 21 Cm H 36

Accessori & Ricambi

Ricambi Delfin



Codice	Modello
5602	SPAZZOLA CENTRALE DELFIN 2100/3100
5603	SPAZZOLA ESTERNA DELFIN 2100/3100
5604	SUPPORTO SPAZZOLA CENTRALE DELFIN 2100/3100
8620	SPAZZOLA TRIPLA 3X18 PULIZIA BICCHIERI CON VENTOSE
8621	SPAZZOLA TRIPLA 2X18+1X25 PULIZIA BICCHIERI CON VENTOSE
5611	SPAZZOLA DI TESTA CENTRALE
5610	DETERGENTE BIOCLEAN KG 1
8630	TAPPETINI DI SGOCCIOLAMENTO 30x20 NERO (KIT 4 PEZZI)
8632	TAPPETINI DI SGOCCIOLAMENTO 30x20 TRASPARENTI (KIT 4 PEZZI)
8631	TAPPETINO DI SGOCCIOLAMENTO 30x40 NERO
5607	TELESCOPIO DELFIN 3100
5609	TELESCOPIO DELFIN 2100
5608	TUBO DI RISCIAQUO ESTERNO DELFIN 2100

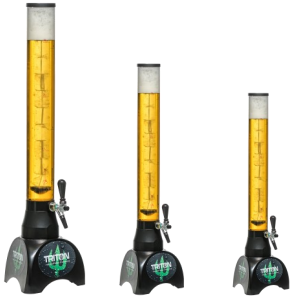
Accessori Raccogli gocce



Codice	Modello
5300	TAPPO CHIUSURA FORO BB DA 1/2" CON DADO
5301	KIT SCARICO
5302	KIT BAGNABICCHIERI PVC + SCARICO 1/2"
5303	KIT BAGNABICCHIERE IN OTTONE CON SCARICO 1/2"

Accessori & Ricambi

Triton Original



Codice	Modello
5640	BEER DISPENSER TRITON ORIGINAL 2L
5641	BEER DISPENSER TRITON ORIGINAL 3L
5642	BEER DISPENSER TRITON ORIGINAL 5L

Triton Promo



Codice	Modello
5645	BEER DISPENSER TRITON PROMO 3L
5646	BEER DISPENSER TRITON PROMO 3L-XL
5647	BEER DISPENSER TRITON PROMO 5L

Triton Classic



Codice	Modello
5650	BEER DISPENSER TRITON CLASSIC 3L
5651	BEER DISPENSER TRITON CLASSIC 5L

Triton Sky

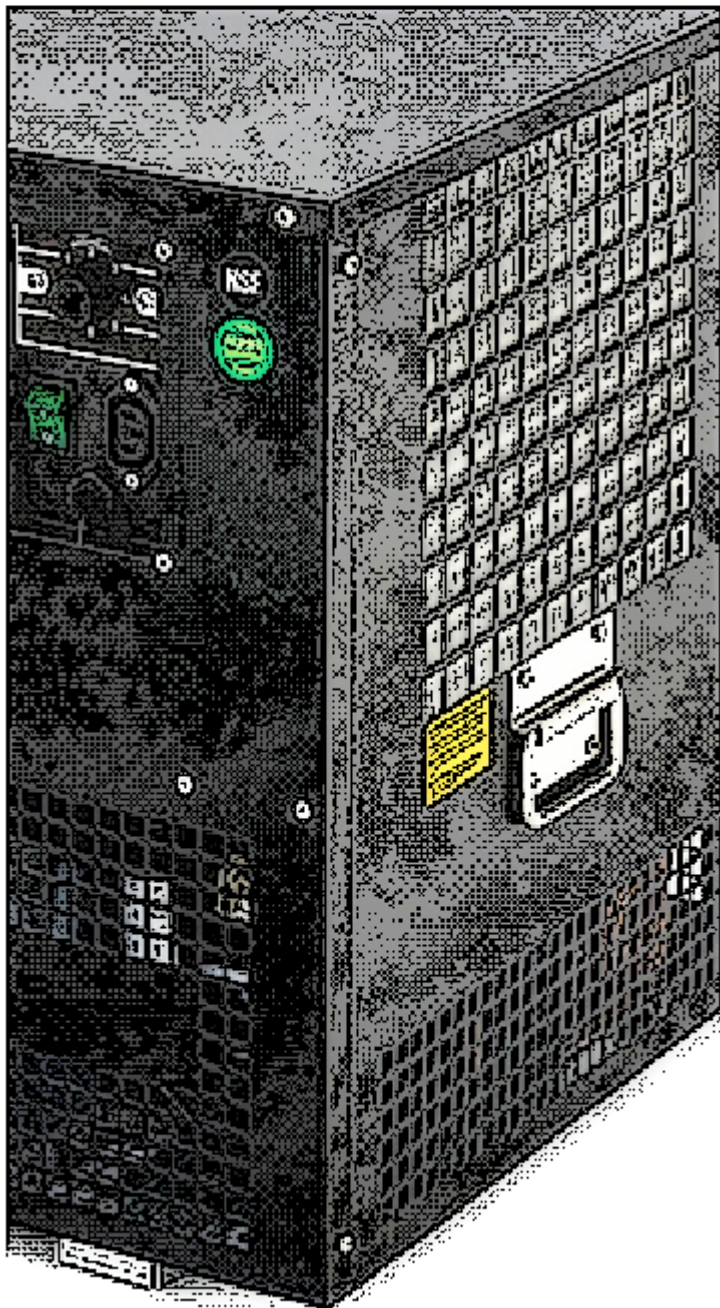
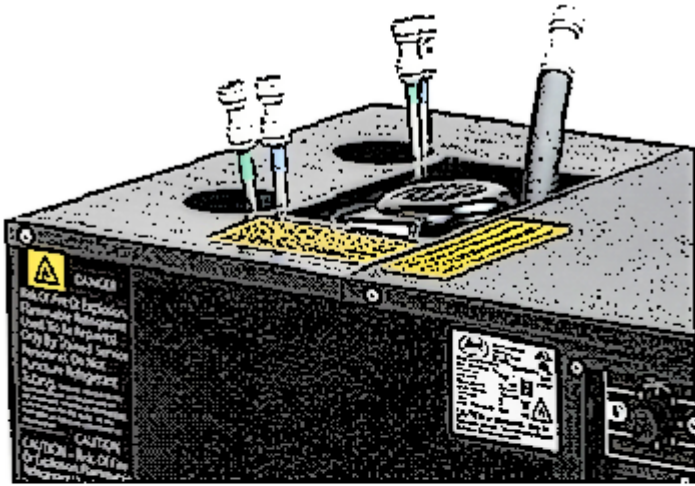


Codice	Modello
5655	BEER DISPENSER TRITON SKY 5L

Accessori Triton



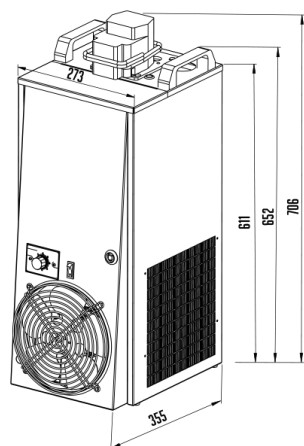
Codice	Modello
5656	TRITON 3L BLOCCHETTO SI REFRIGERAZIONE (PER TUTTI I MODELLI)
5657	TRITON 5L TUBO PORTA GHIACCIO (SOLO PER TRITON SKY)



Refrigeratori

Refrigeratori Sottobanco Fast **No Ice Bank**

CWP 100



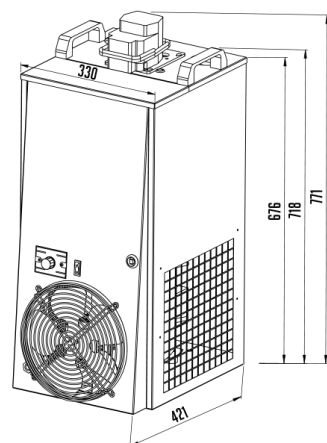
Codice	Descrizione
2340	CWP 100 3 VIE 3/8HP 100LT/H PRONTA IN 15 MINUTI



Specifiche Tecniche

Descrizione	Dati Tecnici	Descrizione	Dati Tecnici
Litri Ora	90 LT/H	Lunghezza serpentine Mt.	3 X 14 Mt
Litri Continui	70 LT/H	Alimentazione Volt/Hz	230V / 50HZ
Raffreddamento	Fast (Doppia Condensaz.)	Compressore	1/3 Hp
Pompa di Ricircolo	SI	Refrigerante	R290
Numero Max. Vie	3	Peso Netto	30,5 Kg

CWP 200



Codice	Descrizione
2345	CWP 200 4 VIE 3/4HP 200LT/H PRONTA IN 15 MINUTI
2346	CWP 200 6 VIE 3/4HP 200LT/H PRONTA IN 15 MINUTI

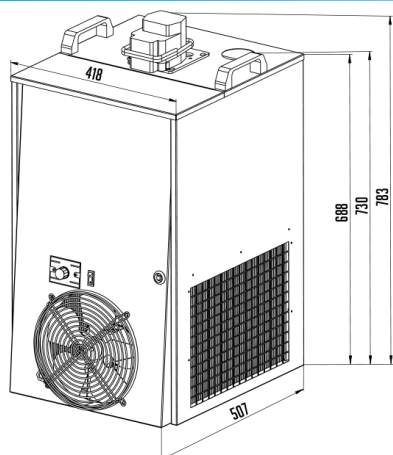


Specifiche Tecniche

Descrizione	Dati Tecnici	Descrizione	Dati Tecnici
Litri Ora	140 LT/H	Lunghezza serpentine Mt.	2 X 20 Mt - 2 X 10 Mt / 2 X 20 - 4 X 10 Mt
Litri Continui	120 LT/H	Alimentazione Volt/Hz	230V / 50HZ
Raffreddamento	Fast (Doppia Condensaz.)	Compressore	3/4 Hp
Pompa di Ricircolo	SI	Refrigerante	R290
Numero Max. Vie	4-6	Peso Netto	49,5 Kg

Refrigeratori Sottobanco Fast **No Ice Bank**

CWP 300



Codice	Descrizione
2350	CWP 300 4 VIE 1HP 300LT/H PRONTA IN 15 MINUTI
2351	CWP 300 6 VIE 1HP 300LT/H PRONTA IN 15 MINUTI
2352	CWP 300 8 VIE 1HP 300LT/H PRONTA IN 15 MINUTI



Specifiche Tecniche

Descrizione	Dati Tecnici	Descrizione	Dati Tecnici
Litri Ora	200 LT/H	Lunghezza serpentine Mt.	4 X 20 Mt - 2 X 10 Mt
Litri Continui	180 LT/H	Alimentazione Volt/Hz	230V / 50HZ
Raffreddamento	Fast (Doppia Condensaz.)	Compressore	1 Hp
Pompa di Ricircolo	SI	Refrigerante	R290
Numero Max. Vie	8	Peso Netto	56 Kg

Serpentine per Modelli AS



Codice	Modello
2323	Serpentine 3^ e 4^ per AS-110
2324	Serpentine 5^ e 6^ per AS-110
Codice	Modello
2333	Serpentine 5^ e 6^ per AS-200

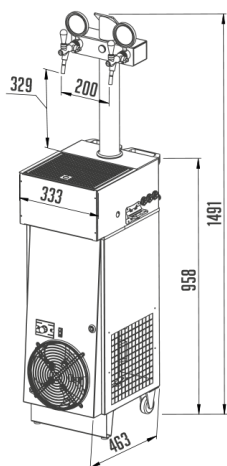
Serpentine a Greca Aisi



Codice	Descrizione
6755	GRECA AISI 316 D.MM.8X0,5 MT5
6770	GRECA AISI 316 D.MM. 8X0,5 MT7
6750	GRECA AISI 316 D.MM. 6X0,5 MT9 + RACC. 7/16"

Refrigeratori Fast **No Ice Bank**

Mobil Tower - Cwp 200



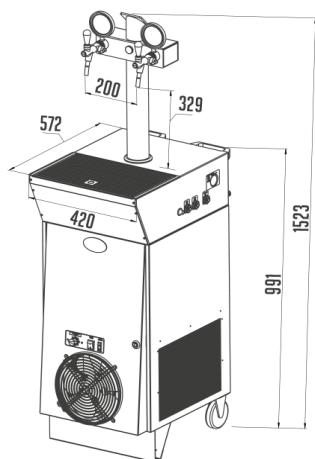
Codice	Descrizione
2355	CWP 200-MOBIL TOWER 2 VIE 3/4HP 200LT/H



- Specifiche Tecniche

Descrizione	Dati Tecnici	Descrizione	Dati Tecnici
Litri Ora	200 LT/H	Compressore	Si
Raffreddamento	Fast (Doppia Condensaz.)	Refrigerante	R290
Numero Max. Vie	2	Peso Netto	53 Kg
Alimentazione Volt/Hz	220-240 / 50Hz	Lunghezza serpentine m.	4 X 20Mt
Potenza	3/4 Hp		

Mobil Tower - Cwp 300



Codice	Descrizione
2360	CWP 300 GREEN LINE MOBIL. TOWER 2XTAP 300 LT/H

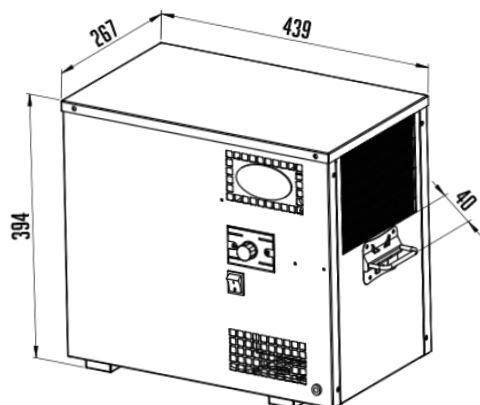


Specifiche Tecniche

Descrizione	Dati Tecnici	Descrizione	Dati Tecnici
Litri Ora	300 LT/H	Compressore	Si
Raffreddamento	Fast (Doppia Condensaz.)	Refrigerante	R290
Numero Max. Vie	2	Peso Netto	60 Kg
Alimentazione Volt/Hz	220-240 / 50Hz	Lunghezza serpentine m.	4 X 20Mt
Potenza	1 Hp		

Refrigeratori a Banco Ghiaccio

As 40



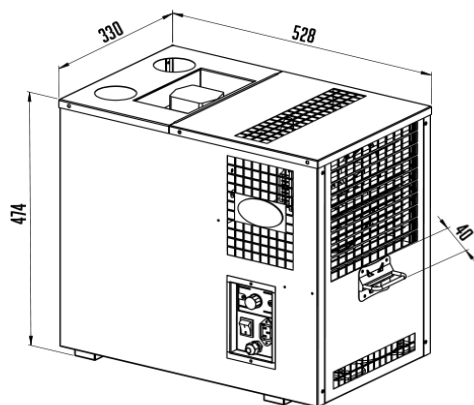
Codice	Descrizione
2305	AS-40 GREEN LINE 2VIE 1/6HP 40LT/H



Specifiche Tecniche

Descrizione	Dati Tecnici	Descrizione	Dati Tecnici
Litri Ora	45 LT/H	Lunghezza serpentine m.	1a e 2a X 8Mt
Litri Continui	25 LT/H	Alimentazione Volt/Hz	230V / 50HZ
Raffreddamento	Banco Ghiaccio	Compressore	1/8 Hp
Capacità Vasca	14 LT / 4-8 KG	Refrigerante	R290
Numero Max. Vie	2	Peso Netto	18 Kg

As 80



Codice	Descrizione
2310	AS-80 GREENLINE 4 VIE 1/4HP 80LT/H COMPRESSORE E POMP. RIC.

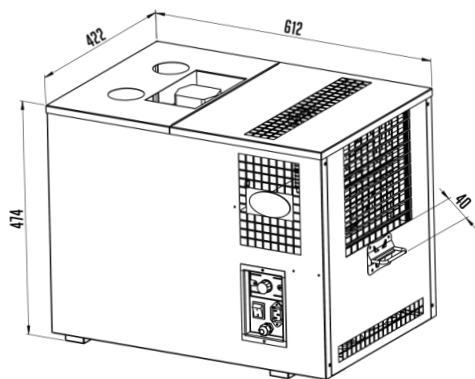


Specifiche Tecniche

Descrizione	Dati Tecnici	Descrizione	Dati Tecnici
Litri Ora	80 LT/H	Lunghezza serpentine m.	2 X 11 Mt - 2 X 8 Mt
Litri Continui	45 LT/H	Alimentazione Volt/Hz	230V / 50HZ
Raffreddamento	Banco Ghiaccio	Compressore	1/4 Hp
Capacità Vasca	20 LT / 5-10 KG	Refrigerante	R290
Numero Max. Vie	4	Peso Netto	27 Kg

Refrigeratori a Banco Ghiaccio

As 110



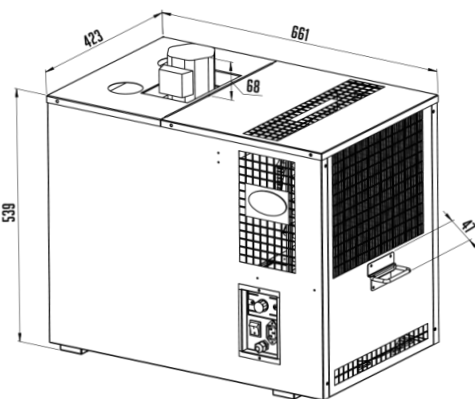
Codice	Descrizione
2321	AS-110 GREEN LINE 4 VIE - 3/8HP 110LT/H CON POMP. RIC.
2322	AS-110 GREEN LINE 6 VIE - 3/8HP 110LT/H CON POMP. RIC.



Specifiche Tecniche

Descrizione	Dati Tecnici	Descrizione	Dati Tecnici
Litri Ora	110 LT/H	Lunghezza serpentine m.	2X14 Mt - 2X11 Mt / 2X14 Mt - 2X11 Mt - 2X10 Mt
Litri Continui	60 LT/H	Alimentazione Volt/Hz	230V / 50HZ
Raffreddamento	Banco Ghiaccio	Compressore	1/3 Hp
Capacità Vasca	20 LT / 10-20 KG	Refrigerante	R290
Numero Max. Vie	4-6	Peso Netto	27 Kg - 31,5 Kg

As 200



Codice	Descrizione
2335	AS-200 GREEN LINE 4 VIE 7/8HP 200LT/H CON POMP. RIC.
2336	AS-200 GREEN LINE 6 VIE 7/8HP 200LT/H CON POMP. RIC.
2337	AS-200 GREEN LINE 8 VIE 7/8HP 200LT/H CON POMP. RIC.

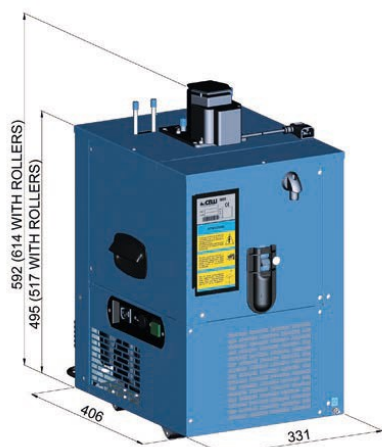


Specifiche Tecniche

Descrizione	Dati Tecnici	Descrizione	Dati Tecnici
Litri Ora	200 LT/H	Lunghezza serpentine m.	2X19Mt - 2X14Mt - 2X10Mt - (4X9,5Mt)
Litri Continui	150 LT/H	Alimentazione Volt/Hz	230V / 50HZ
Raffreddamento	Banco Ghiaccio	Compressore	3/4 Hp
Capacità Vasca	58 LT / 10-30 KG	Refrigerante	R290
Numero Max. Vie	4-6-8	Peso Netto	42,5 - 45 Kg

Refrigeratori a Banco Ghiaccio

Tornado Evolution 15/L



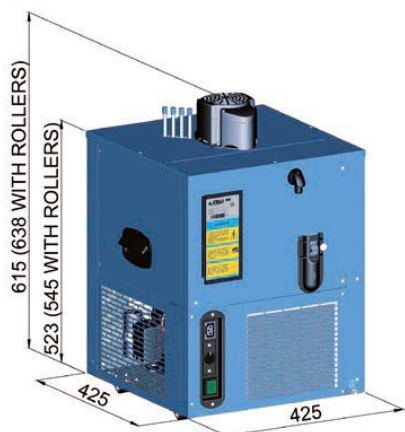
Codice	Descrizione
00404DB2	TORNADO EVOLUTION TE-15 2 VIE



Specifiche Tecniche

Descrizione	Dati Tecnici	Descrizione	Dati Tecnici
Litri Ora	28 LT/H	Lunghezza serpentine m.	2 X 10,5 Mt.
Litri Continui	-	Alimentazione Volt/Hz	230V / 50HZ
Raffreddamento	Banco Ghiaccio	Compressore	1/5 Hp
Capacità Vasca	14 LT / 7 KG	Refrigerante	R290
Numero Max. Vie	2	Peso Netto	-

Tornado Evolution 25/L



Codice	Descrizione
00403DB3	TORNADO EVOLUTION TE-25 3 VIE
00403DB4	TORNADO EVOLUTION TE-25 4 VIE

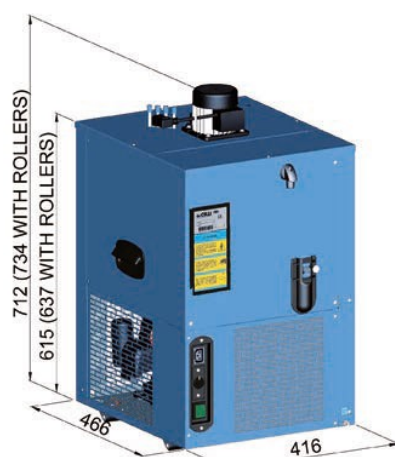


Specifiche Tecniche

Descrizione	Dati Tecnici	Descrizione	Dati Tecnici
Litri Ora	40 LT/H	Lunghezza serpentine m.	13,5 Mt. - 11,5 Mt. - 9,7 Mt. - 8 Mt.
Litri Continui	-	Alimentazione Volt/Hz	230V / 50HZ
Raffreddamento	Banco Ghiaccio	Compressore	1/4 Hp
Capacità Vasca	20 LT / 10 KG	Refrigerante	R290
Numero Max. Vie	4	Peso Netto	-

Refrigeratori a Banco Ghiaccio

Tornado Evolution 35/L



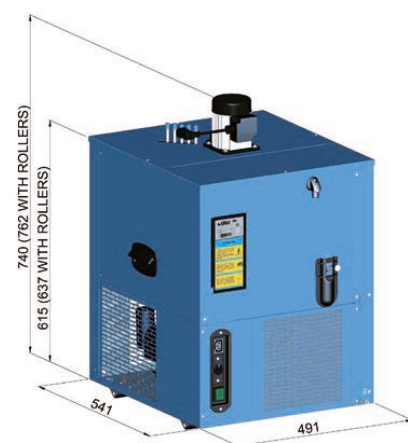
Codice	Descrizione
00400DB3	TORNADO EVOLUTION TE-35 3 VIE
00400DB4	TORNADO EVOLUTION TE-35 4 VIE
00400DB5	TORNADO EVOLUTION TE-35 5 VIE
00400DB6	TORNADO EVOLUTION TE-35 6 VIE



Specifiche Tecniche

Descrizione	Dati Tecnici	Descrizione	Dati Tecnici
Litri Ora	56 LT/H	Lunghezza serpentine m.	19,2 Mt. - 16,7 Mt. - 14,4 Mt. - 12,1 Mt. 2X 7,9Mt.
Litri Continui	-	Alimentazione Volt/Hz	230V / 50HZ
Raffreddamento	Banco Ghiaccio	Compressore	1/3 Hp
Capacità Vasca	29 LT / 14 KG	Refrigerante	R290
Numero Max. Vie	6	Peso Netto	-

Tornado Evolution 50/L



Codice	Descrizione
00402DB3	TORNADO EVOLUTION TE-50 3 VIE
00402DB4	TORNADO EVOLUTION TE-50 4 VIE
00402DB5	TORNADO EVOLUTION TE-50 5 VIE
00402DB6	TORNADO EVOLUTION TE-50 6 VIE

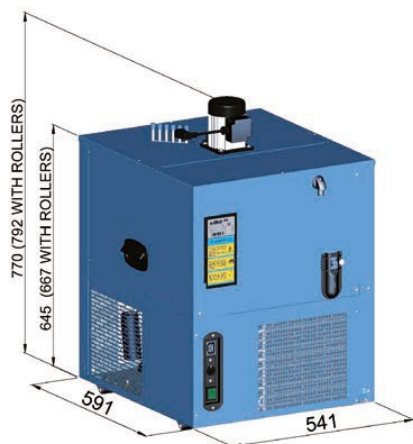


Specifiche Tecniche

Descrizione	Dati Tecnici	Descrizione	Dati Tecnici
Litri Ora	68 LT/H	Lunghezza serpentine m.	20,4 Mt. - 19,1 Mt. - 16,7 Mt. - 14,4 Mt. - 12,1 Mt.
Litri Continui	-	Alimentazione Volt/Hz	230V / 50HZ
Raffreddamento	Banco Ghiaccio	Compressore	1/2 Hp
Capacità Vasca	44 LT / 21 KG	Refrigerante	R290
Numero Max. Vie	6	Peso Netto	-

Refrigeratori a Banco Ghiaccio

Tornado Evolution 65/L



Codice	Descrizione
00401DB3	TORNADO EVOLUTION TE-65 3 VIE
00401DB4	TORNADO EVOLUTION TE-65 4 VIE
00401DB5	TORNADO EVOLUTION TE-65 5 VIE
00401DB6	TORNADO EVOLUTION TE-65 6 VIE



Specifiche Tecniche

Descrizione	Dati Tecnici	Descrizione	Dati Tecnici
Litri Ora	100 LT/H	Lunghezza serpentine m.	20,5 Mt. - 19,7 Mt. - 20,4 Mt. - 19,2 Mt. - 16,9 Mt.
Litri Continui	-	Alimentazione Volt/Hz	230V / 50HZ
Raffreddamento	Banco Ghiaccio	Compressore	3/4 Hp
Capacità Vasca	52 LT / 25 KG	Refrigerante	R290
Numero Max. Vie	6	Peso Netto	-



Tecnoservices è la nostra azienda di assistenza tecnica specializzata nel settore di impianti e accessori per la refrigerazione e l'erogazione di bevande. Grazie all'elevate capacità ed alle competenze maturate negli anni, siamo in grado di progettare, realizzare ed installare ogni tipo d'impianto garantendo un'assistenza su tutto il territorio nazionale.

TECNOSERVICES s.n.c. di Zema Felice & C.

*Depurazione e Trattamento Acqua *Impianti Bevande *Nebulizzazione *Wine Systems *Vito Olio Pulito
Sede operativa: Via Cimabue, 16- 20842 Montesiro di Besana in Brianza

Numero verde: 800301335 Ufficio: 0362/981236

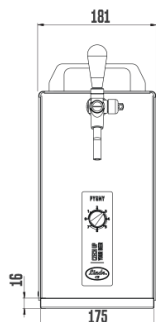
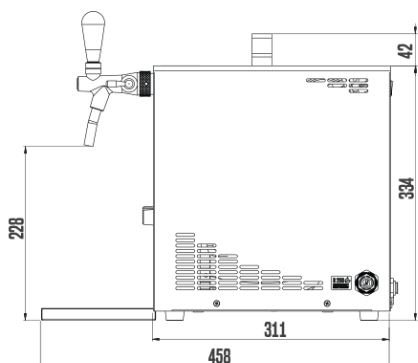
Mail: info@tecno-services.it Sito: www.tecno-services.it



Refrigeratori a Secco

Pygmy 25

Codice	Descrizione
2200	PYGMY 25 REFRIG. BIRRA 1 VIA SB A SECCO 30LT/H RUB. RACC.GOCCE

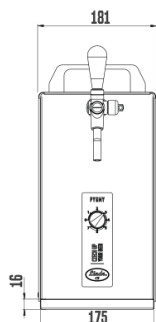
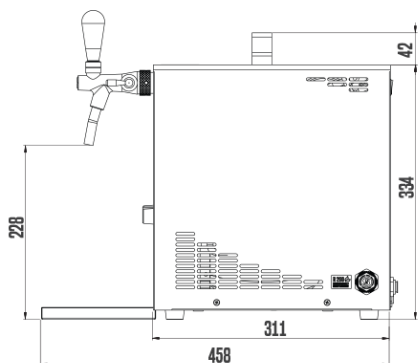


Specifiche Tecniche

Descrizione	Dati Tecnici	Descrizione	Dati Tecnici
Litri Ora	30 LT/H	Compressore	No
Raffreddamento	A Secco	Refrigerante	R290
Numero Max. Vie	1	Peso Netto	14,5 Kg
Alimentazione Volt/Hz	220-240 / 50Hz		
Potenza	1/8 Hp		

Pygmy 25/K con Compressore

Codice	Descrizione
2201	PYGMY 25K REFRIG. BIRRA 1 VIA SB A SECCO KOMPR. 30LT/H

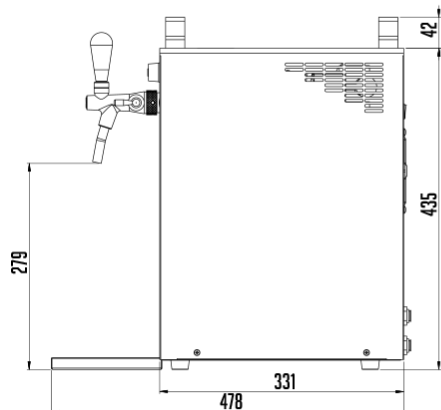


Specifiche Tecniche

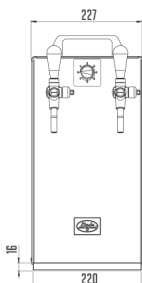
Descrizione	Dati Tecnici	Descrizione	Dati Tecnici
Litri Ora	30 LT/H	Compressore	Si
Raffreddamento	A Secco	Refrigerante	R290
Numero Max. Vie	1	Peso Netto	16,4 Kg
Alimentazione Volt/Hz	220-240 / 50Hz		
Potenza	1/8 Hp		

Refrigeratori a Secco

Kontakt 40



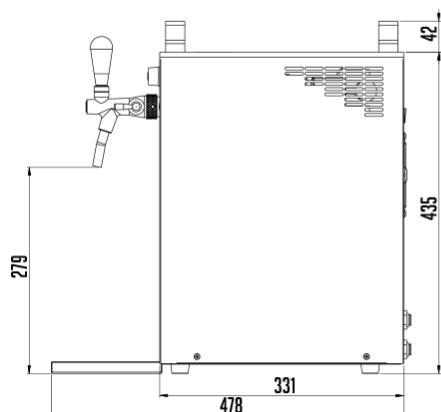
Codice	Descrizione
2203	KONTAKT 40 REFRIG. BIRRA 1 VIA A SECCO 50LT/H RUB. RACC.GOCCE
2204	KONTAKT 40 REFRIG. BIRRA 2 VIE A SECCO 50LT/H RUB. RACC.GOCCE



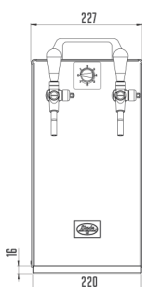
Specifiche Tecniche

Descrizione	Dati Tecnici	Descrizione	Dati Tecnici
Litri Ora	50 LT/H	Compressore	No
Raffreddamento	A Secco	Refrigerante	R290
Numero Max. Vie	1-2	Peso Netto	26,8 Kg
Alimentazione Volt/Hz	220-240 / 50Hz		
Potenza	1/5 Hp		

Kontakt 40/K con Compressore



Codice	Descrizione
2206	KONTAKT 40/K REFRIG. BIRRA 1 VIA SB A SECCO KOMPR 50LT/H
2205	KONTAKT 40/K REFRIG. BIRRA 2 VIE SB A SECCO KOMPR 50LT/H

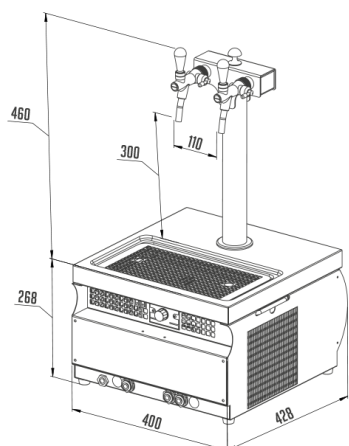


Specifiche Tecniche

Descrizione	Dati Tecnici	Descrizione	Dati Tecnici
Litri Ora	50 LT/H	Compressore	Si
Raffreddamento	A Secco	Refrigerante	R290
Numero Max. Vie	1-2	Peso Netto	29,3 Kg
Alimentazione Volt/Hz	220-240 / 50Hz		
Potenza	1/5 Hp		

Refrigeratori a Secco

Kontakt 55



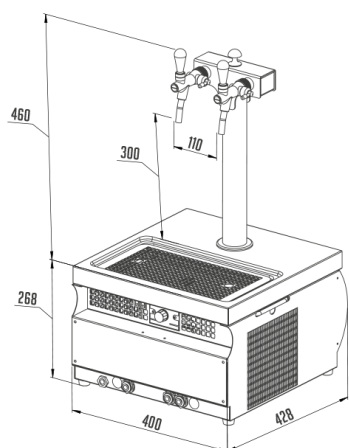
Codice	Descrizione
2218	KONTAKT 55 REFRIGE. BIRRA 2 VIE SB A SECCO 50LT/H RUB. E RACC.GOCCE



Specifiche Tecniche

Descrizione	Dati Tecnici	Descrizione	Dati Tecnici
Litri Ora	50 LT/H	Compressore	No
Raffreddamento	A Secco	Refrigerante	R290
Numero Max. Vie	2	Peso Netto	33,7 Kg
Alimentazione Volt/Hz	220-240 / 50Hz		
Potenza	1/5 Hp		

Kontakt 55/K con Compressore



Codice	Descrizione
2219	KONTAKT 55/K REFRIG. BIRRA 2 VIE SB A SECCO KOMPR 50LT/H



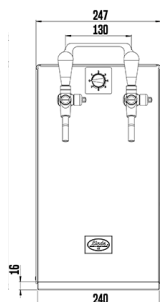
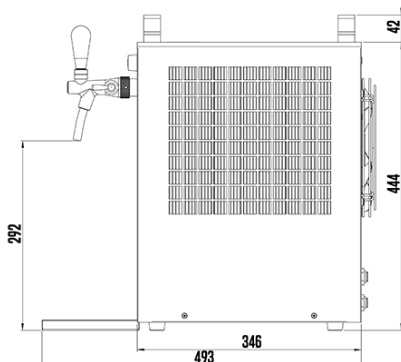
Specifiche Tecniche

Descrizione	Dati Tecnici	Descrizione	Dati Tecnici
Litri Ora	50 LT/H	Compressore	Si
Raffreddamento	A Secco	Refrigerante	R290
Numero Max. Vie	2	Peso Netto	34,5 Kg
Alimentazione Volt/Hz	220-240 / 50Hz		
Potenza	1/5 Hp		

Refrigeratori a Secco

Kontakt 70

Codice	Descrizione
2210	KONTAKT 70 REFRIG. BIRRA 2 VIE SB A SECCO 90LT/H

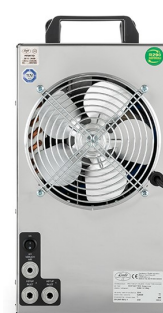
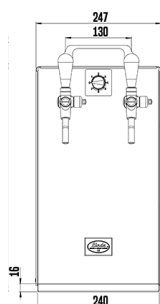
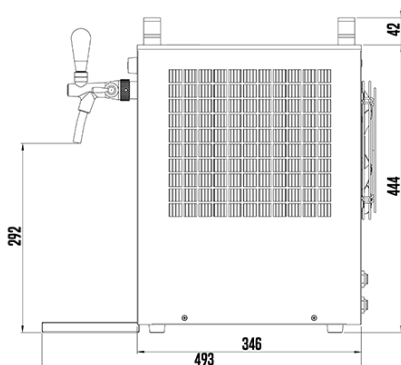


Specifiche Tecniche

Descrizione	Dati Tecnici	Descrizione	Dati Tecnici
Litri Ora	90 LT/H	Compressore	No
Raffreddamento	A Secco	Refrigerante	R290
Numero Max. Vie	1-2	Peso Netto	34 Kg
Alimentazione Volt/Hz	220-240 / 50Hz		
Potenza	3/8 Hp		

Kontakt 70 con Compressore

Codice	Descrizione
2211	KONTAKT 70/K REFRIG. BIRRA 2 VIE SB A SECCO KOMPR 90LT/H
2212	KONTAKT 70/K REFRIG. BIRRA 2 VIE SB A SECCO KOMPR 90LT/H

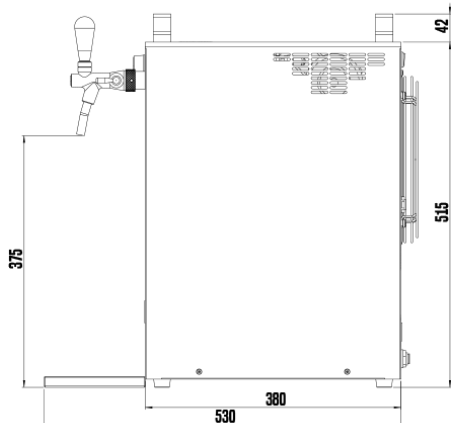


Specifiche Tecniche

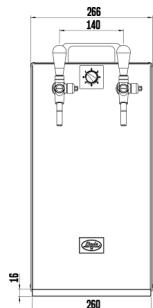
Descrizione	Dati Tecnici	Descrizione	Dati Tecnici
Litri Ora	50 LT/H	Compressore	Si
Raffreddamento	A Secco	Refrigerante	R290
Numero Max. Vie	2	Peso Netto	36 Kg
Alimentazione Volt/Hz	220-240 / 50Hz		
Potenza	3/8 Hp		

Refrigeratori a Secco

Kontakt 155



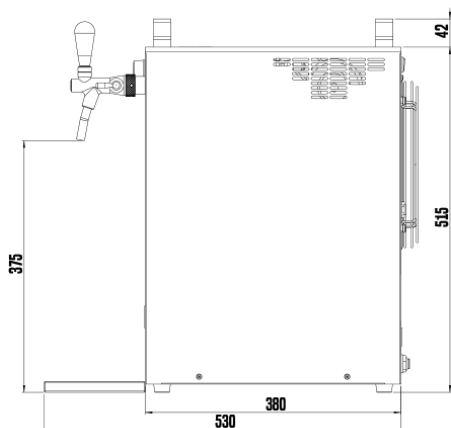
Codice	Descrizione
2215	KONTAKT 155 GREEN LINE REFRIG. BIRRA 2 VIE SB A SECCO 180LT/H



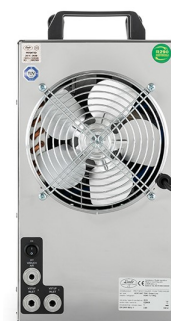
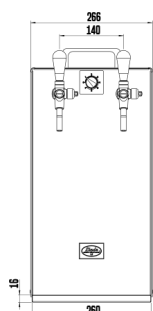
Specifiche Tecniche

Descrizione	Dati Tecnici	Descrizione	Dati Tecnici
Litri Ora	180 LT/H	Compressore	No
Raffreddamento	A Secco	Refrigerante	R290
Numero Max. Vie	2	Peso Netto	39,5 Kg
Alimentazione Volt/Hz	220-240 / 50Hz		
Potenza	3/4 Hp		

Kontakt 155/K con Compressore



Codice	Descrizione
2216	KONTAKT 155/K REFRIG BIRRA 2 VIE SB A SECCO <i>KOMPRES</i> 180LT/H

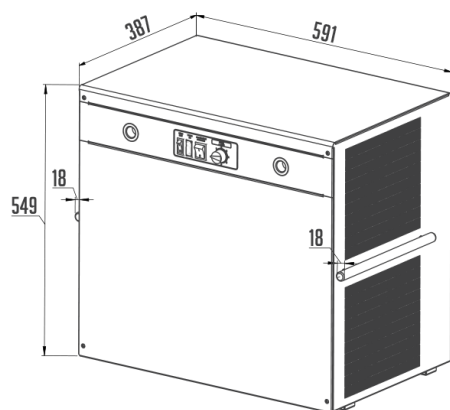


Specifiche Tecniche

Descrizione	Dati Tecnici	Descrizione	Dati Tecnici
Litri Ora	180 LT/H	Compressore	Si
Raffreddamento	A Secco	Refrigerante	R290
Numero Max. Vie	2	Peso Netto	42 Kg
Alimentazione Volt/Hz	220-240 / 50Hz		
Potenza	3/4 Hp		

Refrigeratori a Secco

Kontakt 300



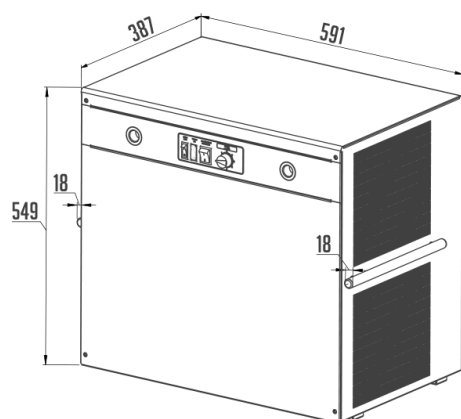
Codice	Descrizione
2213	KONTAKT 300 GREEN LINE REFRIG. BIRRA 2 VIE A SECCO 300 LT/H



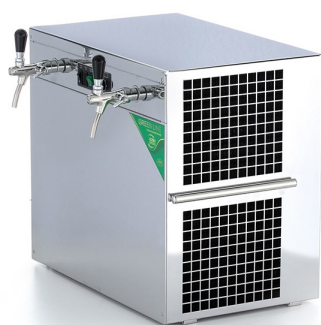
Specifiche Tecniche

Descrizione	Dati Tecnici	Descrizione	Dati Tecnici
Litri Ora	300 LT/H	Compressore	No
Raffreddamento	A Secco	Refrigerante	R290
Numero Max. Vie	2 x 35 Mt	Peso Netto	70 Kg
Alimentazione Volt/Hz	220-240 / 50Hz		
Potenza	2 X 1/2 Hp		

Kontakt 300K con Compressore



Codice	Descrizione
2214	KONTAKT 300K 2 VIE A SECCO CON KOMPR 300 LT/H

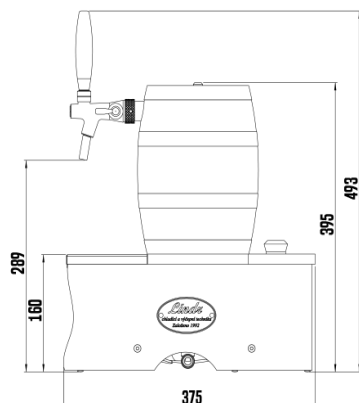


Specifiche Tecniche

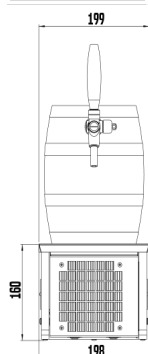
Descrizione	Dati Tecnici	Descrizione	Dati Tecnici
Litri Ora	300 LT/H	Compressore	Si
Raffreddamento	A Secco	Refrigerante	R290
Numero Max. Vie	2 x 35 Mt	Peso Netto	71 Kg
Alimentazione Volt/Hz	220-240 / 50Hz		
Potenza	2 X 1/2 Hp		

Refrigeratori a Secco

Soudek 1/8 Hp



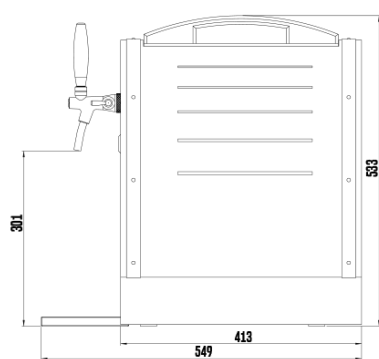
Codice	Descrizione
2225	SOUDEK 1/8HP BOTTICELLA REFRIGERATA 1 VIA RUB.COMPRESO



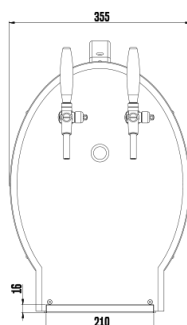
- Specifiche Tecniche

Descrizione	Dati Tecnici	Descrizione	Dati Tecnici
Litri Ora	20 LT/H	Compressore	No
Raffreddamento	A Secco	Refrigerante	R290
Numero Max. Vie	1	Peso Netto	15,2 Kg
Alimentazione Volt/Hz	220-240 / 50Hz		
Potenza	1/8 Hp		

Soudek 50 - 2 Vie



Codice	Descrizione
2230	SOUDEK 50 BOTTICELLA REFRIGERATA 2 VIE RUB.COMPRESI

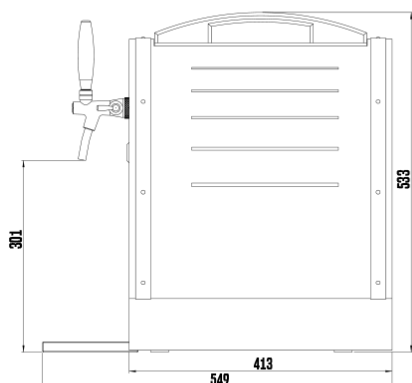


Specifiche Tecniche

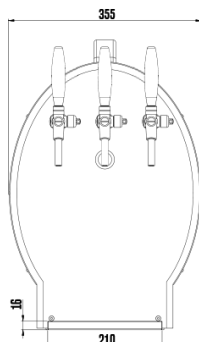
Descrizione	Dati Tecnici	Descrizione	Dati Tecnici
Litri Ora	50 LT/H	Compressore	No
Raffreddamento	A Secco	Refrigerante	R290
Numero Max. Vie	2	Peso Netto	30,7 Kg
Alimentazione Volt/Hz	220-240 / 50Hz		
Potenza	1/5 Hp		

Refrigeratori a Secco

Soudek 50 - 3 Vie



Codice	Descrizione
2236	SOUDEK 50 BOTTICELLA REFRIGERATA 3 VIE RUB.COMPRESI



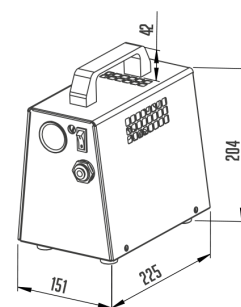
Specifiche Tecniche

Descrizione	Dati Tecnici	Descrizione	Dati Tecnici
Litri Ora	50 LT/H	Compressore	No
Raffreddamento	A Secco	Refrigerante	R290
Numero Max. Vie	3	Peso Netto	35 Kg
Alimentazione Volt/Hz	220-240 / 50Hz		
Potenza	1/5 Hp		

Compressori & Ricambi Cooler

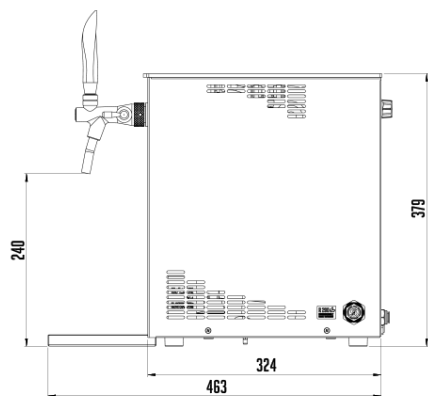


Codice	Modello
2364	COMPRESSORE D'ARIA BABY 6 AT 50Lt/Min.
2365	COMPRESSORE D'ARIA LINDR VK30
2367	AIR COMPRESSOR 15 RAS RICAMBIO PER KONTAKT 40
2368	AIR COMPRESSOR 30 RAS RICAMBIO PER KONTAKT 70
2361	PRESSOSTATO PER COMPRESS.ARIA - PRS. SWITCH 2.8-3.2 BAR
2362	PRESSOSTATO PER COMPRESS.ARIA - PRS. SWITCH LF08PS 2.3-3.2 BAR
2363	PRESSOS. PER COMPRESS.ARIA - PRS. SWITCH BHV 412.010.1 1-10 bar
7185	SANITATION ADAPTER 5/8 FOR TAP

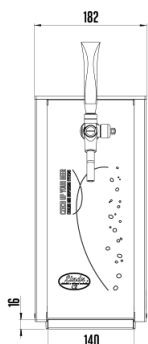


Refrigeratori a Secco per **Vino**

Pygmy 25/k Exclusive **Wine 1 Via**



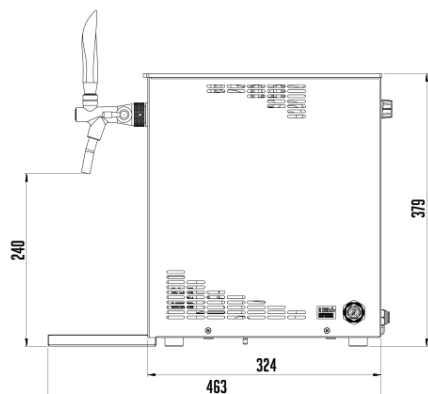
Codice	Descrizione
2202	PYGMY 25K REFRIG. VINO 1 VIA SB A SECCO COMPRESSORE



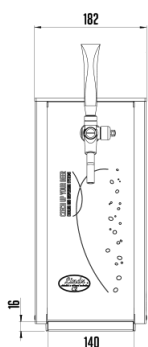
Specifiche Tecniche

Descrizione	Dati Tecnici	Descrizione	Dati Tecnici
Litri Ora	35 LT/H	Compressore	Si
Raffreddamento	A Secco	Refrigerante	R290
Numero Max. Vie	1	Peso Netto	19 Kg
Alimentazione Volt/Hz	220-240 / 50Hz		
Potenza	1/8 Hp		

Pygmy 25/K Exclusive **Wine 2 vie**



Codice	Descrizione
2207	PYGMY 25K REFRIG. VINO 2 VIE SB A SECCO COMPRESSORE



Specifiche Tecniche

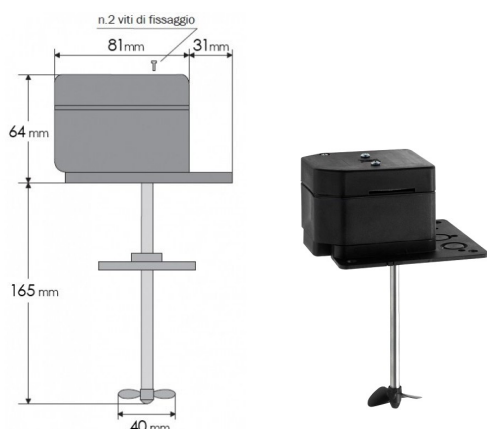
Descrizione	Dati Tecnici	Descrizione	Dati Tecnici
Litri Ora	35 LT/H	Compressore	Si
Raffreddamento	A Secco	Refrigerante	R290
Numero Max. Vie	2	Peso Netto	20 Kg
Alimentazione Volt/Hz	220-240 / 50Hz		
Potenza	1/8 Hp		

Termostati Ranco



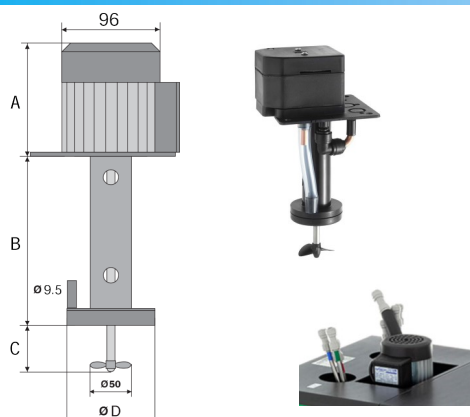
Codice	Descrizione
7400	TERMOSTATO RANCO K50P1115-007 CAPILLARE LISCIO INVERNO
7410	TERM. RANCO ESTATE K50 H2005.004 CAPIL.RICCIO K-50-H2005/004
7411	TERM. RANCO ESTATE K50B R-290 RICCIO PLASTI. 5K0B-S3554 20-22
7412	TERM. RANCO ESTATE K50B R-290 CAPIL. LISCIO KB50-S3630 20-35
7420	MANOPOLA RANCO 4600123-1
7421	TARGHETTA RANCO 2601661-1
7422	STAFFA RANCO 03300423001

Motoagitatori



Codice	Descrizione
4101	MOTOAGITATORE MOD. H
4100	MOTOAGITATORE PER NIAGARA

Pompe Ricircolo



Codice	Descrizione
4112	POMPA RICIRCOLO 4MT
4110	POMPA RICIRCOLO 6MT
4102	POMPA RICIRCOLO 8MT 1 STADIO (FLANGIA CODIFESA)
4104	POMPA RICIR. 13MT DOPPIO STADIO (FLANGIA CODIFESA) 1 USCITA
4106	POMPA RICIR. 18MT TRIPLO STADIO (FLANGIA CODIFESA) 1 USCITA
4107	POMPA RICIR. 13MT DOPPIO STADIO (FLANGIA CODIFESA) 2 USCITE
4108	POMPA RICIR. 18MT TRIPLO STADIO (FLANGIA CODIFESA) 2 USCITE

Pompa Ricircolo Immersione



Codice	Descrizione
4115	POMPA RICIRCOLO IMMERSIONE JR-800
4116	POMPA RICIRCOLO IMMERSIONE MINI

Ricambi Vari

Scaffali Porta Impianti



Codice	Modello
6774	SCAFFALATURA RACK PORTA IMPIANTI 80x50 CM
6775	SCAFFALATURA RACK PORTA IMPIANTI 108x60 CM
6776	FIANCATA SCAFFALATURA RACK 626X2013 h 2 Mt

Compressori



Codice	Descrizione
7450	COMPRESSORE 1/4HP GL90 TB
7460	COMPRESSORE 3/8HP GP12 TB
7470	COMPRESSORE 1/2HP GP16 TB

Motoventilatori



Codice	Descrizione
4220	MOTOVENTILATORE FC 5 W
4221	MOTOVENTILATORE FC 10W
4222	MOTOVENTILATORE FC 16W
4228	MOTOVENTILATORE I300168
4225	MOTOVENTILATORE COMPLETO 120X120X38 220V 50HZ

Motoventilatori Tangenziali



Codice	Descrizione
4235	MOTOVENTILATORE TANGENZIALE 240MM
4230	MOTOVENTILATORE TANGENZIALE 180MM



*Banchi
&
Celle*

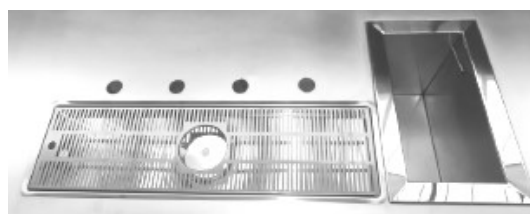
Banchi a Fusto Caldo

Banchi in Legno



Codice	Modello	Dimensioni
5800	BANCO A FUSTO CALDO IN LEGNO	100x75x108 Cm
5801	BANCO A FUSTO CALDO IN LEGNO	140x75x108 Cm
5802	BANCO A FUSTO CALDO IN LEGNO	180x75x108 Cm
5805	KIT STAFFE IN FERRO VERNICIATE NERE COMPLETO DI 4 RUOTE	-

Banchi in Acciaio Inox Personalizzabili



Realizziamo banchi completamente in acciaio personalizzabili in ogni dettaglio.

Possibilità di decorarlo con pannellature e loghi secondo specifiche esigenze.

Contattaci per maggiori informazioni

Codice	Modello	Dimensioni
5820	BANCO IN ACCIAIO INOX	100x80x108 Cm
5821	BANCO IN ACCIAIO INOX	140x80x108 Cm
5822	BANCO IN ACCIAIO INOX	180x80x108 Cm

Banco Frigo Skb



Codice	Modello
5900	BANCO FRIGO SKB-2
5905	BANCO FRIGO SKB-3.1 LINE
5901	BANCO FRIGO SKB-4
5906	BANCO FRIGO SKB-4.1 LINE
5902	BANCO FRIGO SKB-6
5903	BANCO FRIGO SKB-8
5904	BANCO FRIGO SKB-10



Capacità e Dimensioni

Codice	Capacità di Stoccaggio			Dimensioni Cm
	8 X 20 Lt	2 X 50 Lt	4 X 30 Lt	
SKB 2	8 X 20 Lt	2 X 50 Lt	4 X 30 Lt	L 106 X P 72 X H 106
SKB 3.1 L	12 X 20 Lt	3 X 50 Lt	6 X 30 Lt	L 147 X P 72 X H 106
SKB-4	13 X 20 Lt	4 X 50 Lt	8 X 30 Lt	L 106 X P 98 X H 106
SKB4.1 L	16 X 20 Lt	4 X 50 Lt	8 X 30 Lt	L 187 X P 72 X H 106
SKB6	19 X 20 Lt	6 X 50 Lt	12 X 30 Lt	L 147 X P 98 X H 106
SKB-8	26 X 20 Lt	8 X 50 Lt	16 X 30 Lt	L 187 X P 98 X H 106
SKB-10	30 X 20 Lt	10 X 50 Lt	20 X 30 Lt	L 220 X P 98 X H 106



SKB-10



SKB-8



SKB-6



SKB-4.1



SKB-4



SKB-3.1



SKB-2

Unità Orizzontale Skb



Codice	Modello
5910	UNITA' ORIZZONTALE PER BANCO SKB

Caratteristiche Tecniche

Potenza	630 W
Consumo	240 W
Gas	R290
Range temp.	+ 2° C / + 10° C
Dim. Cm	H 39,4 x L 26,7 x P 43,9

Ricambi per Unità Orizzontale

Codice	Modello
5908	CENTRALINA PER UNITA' MOTORE LATERALE
5909	SONDA PER UNITA' MOTORE LATERALE

Unità Verticale Skb



Codice	Modello
5911	UNITA' VERTICALE DESTRA PER BANCO SKB

Caratteristiche Tecniche

Potenza	919 W
Consumo	550 W
Gas	R290
Range temp.	+ 2° C / + 10° C
Dim. Cm	H 84,5 x L 35 x P 50

Ricambi per Unità Verticale

Codice	Modello
5908	CENTRALINA PER UNITA' MOTORE VERTICALE
5909	SONDA PER UNITA' MOTORE VERTICALE

Banco Frigo Sfk



Codice	Modello
5913	SFK-2E BANCO FRIGO CON MOTORE INTEGRATO
5914	SFK-4E BANCO FRIGO CON MOTORE INTEGRATO
5915	SFK-6E BANCO FRIGO CON MOTORE INTEGRATO
5916	SFK-8E BANCO FRIGO CON MOTORE INTEGRATO
5912	UNITA PER BANCO SFK

Caratteristiche Tecniche

Potenza	630 W
Consumo	240 W
Gas	R290
Range temp.	+ 2° C / + 10° C
Dim. Cm	H 39,4 x L 26,7 x P 43,9



Unità refrigerante a scomparsa

Capacità e Dimensioni

Codice	Capacità di Stoccaggio			Dimensioni Cm
SFK-2E	2 X 20 Lt	-	-	L 620 X P 575 X H 840/860
SFK-4E	4 X 20 Lt	1 X 50 Lt		L 880 X P 575 X H 840/860
SFK-6E	6 X 20 Lt	1 X 50 Lt (2 X 20 Lt)		L 1110 X P 575 X H 840/860
SFK-8E	8 X 20 Lt	1 X 50 Lt (2 X 20 Lt)	2 X 50 Lt	L 1350 X P 575 X H 840/860



Unità di Stoccaggio



Codice	Modello
5918	KSC-720E UNITA DI STOCCAGGIO

Caratteristiche Tecniche

Potenza	630 W
Consumo	240 W
Gas	R290
Range temp.	+ 2° C / + 10° C
Dim. Cm	H 74 x L 75 x P 1,35



Cella Stoccaggio Bottiglie



Codice	Modello
5917	SCL COMBI-LINE VETRINA PORTA BOTTIGLIE

Caratteristiche Tecniche

Potenza	630 W
Consumo	240 W
Capacità	680 BOTTIGLIE 33 Cl
Gas	R290
Range temp.	+ 2° C / + 10° C
Dim. Cm	H 74 x L 75 x P 1,35



Banchi e Celle

Beer Bar



Codice	Modello
5920	BEER BAR REFRIGERATO

Caratteristiche Tecniche

Dim. Interne	55 X 59 X 64
Capacità Raff	48 Lt
Termostato	Doppio
Range temp.	+ 2° C / + 6° C
Dim. Cm	H 74 x L 75 x P 1,35
Capacità Fusti	4 X 20 Lt. Slim

Celle Frigorifere su Misura



Codice	Modello
5960	CELLE SU MISURA

ALTEZZE - HEIGHTS - HAUTEURS - HÖHEN (mm.)									
Con pavimento - With floor					Senza pav. - Without floor				
Avec sol - Mit Boden					Sans sol - Ohne Boden				
	S70	S100	S120	S150		S70	S100	S120	
HI	HE	HE	HE	HE	HI	HE	HE	HE	HE
2020	2160	2220	2260	2320	2020	2090	2120	2140	
2220	2360	2420	2460	2520	2220	2290	2320	2340	
2420	2560	2620	2660	2720	2420	2490	2520	2540	
2820	2960	3020	3060	3120	2820	2890	2920	2940	
3220	3360	3420	3460	3520	3220	3290	3320	3340	

Caratteristiche Tecniche

Spessore Pannelli	70-150 mm
Range Consigliato	-5° / -30°
Conduzione Termica K	0.34-0.16 Watt / m2 °C
Densità	40-42 Kg/m2
Conducibilità Term.	22.2 mW / m°K
Carico Compressione	0.20 N / mm2
Reazione al Fuoco	DIN 4102

Espositori Refrigerati

Frigo Vetrine Sottobanco



Codice	Modello
5930	VETRINA BACK BAR REFRIGERATA PER BIBITE 138LT
5931	VETRINA BACK BAR REFRIGERATA PER BIBITE 210LT
5932	VETRINA BACK BAR REFRIGERATA PER BIBITE 320LT



Caratteristiche Tecniche

	Back 138 Lt	Back 210 Lt	Back 320 Lt
Potenza Watt	180W	220W	260W
Alimentazione	230 / 1 N / 50	230 / 1 N / 50	230 / 1 N / 50
Temperatura	+2° / +8°	+2° / +8°	+2° / +8°
Gas	R290	R290	R290
Capacità	138 Lt	210 Lt	320 Lt
Peso Netto	42 Kg	55 Kg	89 Kg
Dimensioni Int. mm	L 520 X P 380 X H 760	L 820 X P 380 X H 760	L 1270 X P 380 X H760
Dimensioni Est. mm	L 600 X P 520 X H 900	L 900 X P 520 X H 900	L 1345 X P 520 X H 900
Porte	A BATTENTE NON REVERS.	SCORREVOLE	SCPRREVOLE

Espositori Refrigerati

Frigo Vetrine Vino & Bevande



Codice	Modello
5940	Espositore Ventilato per Bibite Lt. 216
5941	Espositore Ventilato per Bibite Lt. 252
5942	Espositore Ventilato per Bibite Lt. 320
5943	Espositore Ventilato per Bibite Lt. 335
5944	Espositore Ventilato per Bibite Lt. 670
5945	Espositore Ventilato per Bibite Lt. 825
5946	Espositore Ventilato per Bibite Lt. 1000



Disponibili altri modelli e dimensioni

contattaci per maggiori informazioni

Tel. 0363/918236

Mail: info@tebsdraft.com



Caratteristiche Tecniche

	L216	L252	L320	L370	L750	L1000	L1200
Potenza Watt	223 W	230 W	230 W	285 W	400 W	580 W	773 W
Alimentazione	230 / 1 N / 50	230 / 1 N / 50	230 / 1 N / 50	230 / 1 N / 50	230 / 1 N / 50	230 / 1 N / 50	230 / 1 N / 50
Temperatura	+2° / +8°	+2° / +8°	+2° / +8°	+2° / +8°	+2° / +8°	+2° / +8°	+2° / +8°
Gas	R290	R290	R290	R290	R290	R290	R290
Capacità	216 Lt	252 Lt	320 Lt	335 Lt	670 Lt	825 Lt	1000 Lt
Peso Netto	54 Kg	58 Kg	64 Kg	72 Kg	113 Kg	123 Kg	172 Kg
Dimen. Int. mm	435x395x1000 h.	435x450x1100 h.	476x430x1170 h.	510x430x1225 h.	1010x392x1230 h.	1010x470x1305 h.	1115x505x1400 h.
Dimen. Est. mm	525x561x1573 h.	525x561x1752 h.	570x605x1820 h.	610x610x1973 h.	1120x610x1973 h.	1120x690x2079 h.	1253x715x2092 h.

Tank

Beer Tank

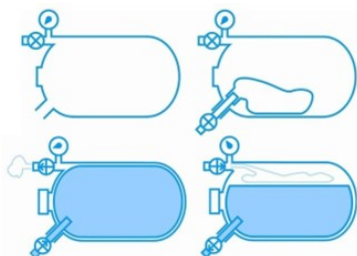


Codice	Modello	Dimensioni
2280	Fusto Beer Tank 2,5 hl Inox	L 1313 x D 625
2290	Fusto Beer Tank 5 hl Inox	L 1880 x D 696
2295	Fusto Beer Tank 10 hl Inox	L 2385 x D 860

Finiture Disponibili

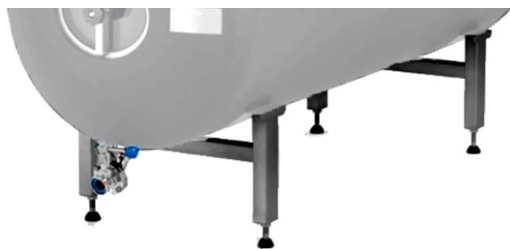


Accessori Tank



Sacche

Codice	Modello
2283	Sacca Fusto Beer Tank 2,5 hl
2293	Sacca Fusto Beer Tank 5,0 hl
2297	Sacca Fusto Beer Tank 10 hl



Supporti

Codice	Modello
2281	Supporto fisso Beer Tank 2,5 hl
2291	Supporto fisso Beer Tank 5,0 hl
2296	Supporto fisso Beer Tank 10 hl

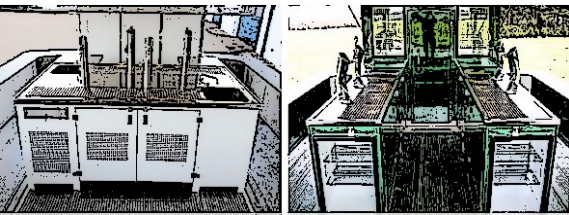
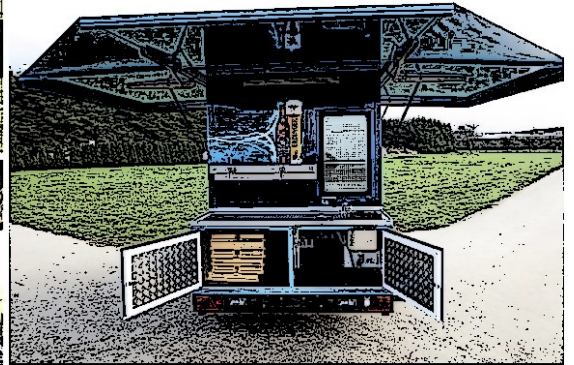


Varie

Codice	Modello
2284	Piercing Unit
2285	Valvola di Sicurezza
2286	Distributori Birra da 2 a 8 Uscite

Roulotte & Gazebo

Roulotte



Le strutture vengono progettate per poter contenere sia le celle frigorifere, che l'impianto di spillatura!

Nonostante gli ingombri e i ridotti spazi, ogni elemento è calibrato per svolgere la sua funzione al meglio in ogni condizione.

Il sistema proposto è dotato di ruote e gancio traino, che permetteranno di spostarsi con facilità da un evento all'altro senza necessità di smontare e rimontare il tutto.

Gazebi Personalizzabili



Gazebi pieghevoli professionali

progettati per ogni esigenza.

Fiere, tour promozionali, feste private o grandi manifestazioni.

Personalizzabili in ogni dettaglio,

Colori, Scritte, Loghi aziendali

12 Differenti misure standard

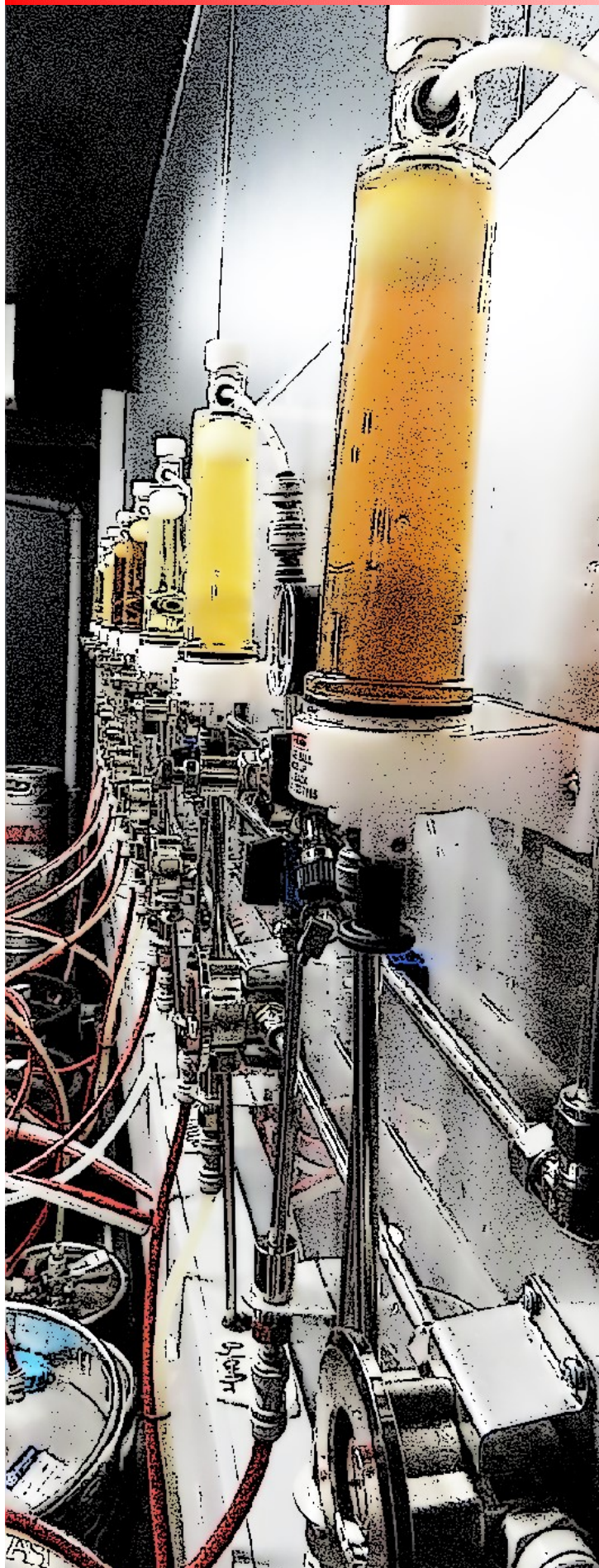
Ignifugo ed impermeabile .

Contattaci per maggiori

Informazioni

0362 / 981236

info@tebsdraft.com



Investi & Pompe

Innesti Fusto Tebs

Baionetta



Codice	Modello
1852-TOM	INNESTO TEBS A BAIONETTA TIPO S

Tondo



Codice	Modello
1856-TOM	INNESTO TEBS A SCIVOLO TIPO A

Triangolo



Codice	Modello
1853-TOM	INNESTO TEBS A TRIANGOLO TIPO G

Americano



Codice	Modello
1854-TOM	INNESTO TEBS AMERICA TIPO D CON VALV. DI SFIATO

Kombi



Codice	Modello
1858-TOM	INNESTO TEBS KOMBI TIPO M

Key Keg



Codice	Modello
1880	INNESTO TEBS KEY KEG 5/8 TIPO F

Teste di Lavaggio Tebs

Baionetta



Codice	Modello
3351	TESTA DI LAVAGGIO TEBS A BAIIO.TIPO S

Tondo



Codice	Modello
3353	TESTA DI LAVAGGIO TEBS A SCIVOLO TIPO A

Americano



Codice	Modello
3354	TESTA DI LAVAGGIO TEBS AMERICA TIPO D

Guinnes



Codice	Modello
3355	TESTA DI LAVAGGIO TEBS GUINNESS TIPO U

Triangolo



Codice	Modello
3356	TESTA DI LAVAGGIO TEBS A TRIANGOLO TIPO G

Kombi



Codice	Modello
3357	TESTA DI LAVAGGIO TEBS COMBI TIPO M

KeyKey



Codice	Modello
3555	TESTA LAVAGGIO TEBS KEYKEG
3556	ADATTATORE TEBS KEYKEG

Innesti Fusto MicroMatic

Bicchiere



Codice

Modello

1830

INNESTO MICROMATIC BICCHIERE/BAIONETTA TIPO S



Piana



Codice

Modello

1831

INNESTO MICROMATIC PIANA TIPO A



Triangolo



Codice

Modello

1828

INNESTO MICROMATIC A SCIVOLO TIPO G



Guinness



Codice

Modello

1829

INNESTO MICROMATIC GUINNESS TIPO U

Kit Ricambi

Codice	Modello	Codice	Modello
1880	KIT OR TEST.BAION SERVICE SET TAPKOP F.025838.1	1883	OR 130 PER INNESTO BIRRA
1881	KIT RIPARAZ. INN. ATT. INT. R-276482	1884	KIT GUARNIZIONI TIPO "S"
1882	GUARNIZIONE INT. x INN. BIRRA (R275126)	1885	KIT GUARNIZIONI TIPO "A"

Teste di Lavaggio MicroMatic

Triangolo



Codice	Modello
1826	TESTA DI LAVAGGIO MICROMATIC A TRIANGOLO TIPO G

Guinness



Codice	Modello
1827	TESTA DI LAVAGGIO MICROMATIC GUINNESS TIPO U

Bicchiere



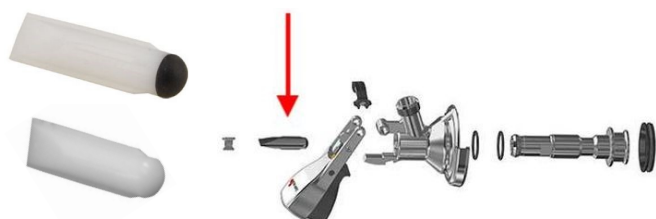
Codice	Modello
1824	TESTA DI LAVAGGIO MICROMATIC BAIONETTA/ BICCHIERE TIPO S

Scivolo



Codice	Modello
1825	TESTA DI LAVAGGIO MICROMATIC SCIVOLO TIPO A

Kit Ricambi & Accessori



Codice	Modello
1832	VALVOLA NON RITORNO IN SILICONE MICROMATIC
1835	GUARNIZIONE ESTERNA INNES SCIVOLO MICROMAT.
1836	O-RING PER INNESTO MICROMATIC TIPO 'S'
1837	TORPEDO MICROMATIC

Pompe e Valvole Fob

Valvole Fob



Codice	Modello
1810	PLASTIC FOB DETECTOR 3/8
1811	SB FOB STOP INOX 5/8 SHURFLO DA INNESTO

Pompe Flojet

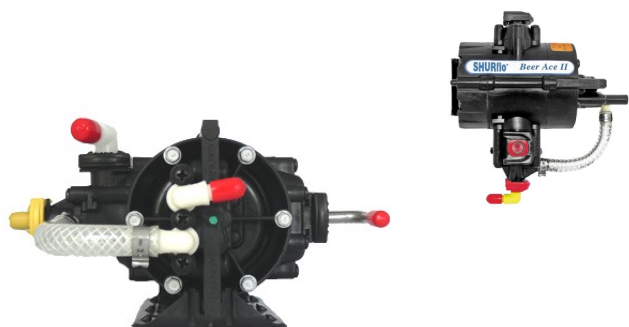
FLOJET



Codice	Modello
4050	POMPA FLOJET T5000-140
4051	FLOJET BEER PUMP 3/8 OUT - EU FOOD
4052	RACC. 3/8 G56-09D30013
4070	POMPA BEVJET COMPACT 230V 3/8"
4072	TRASFORMATORE AC/DC POMPA BEVJET EU PLUG
4071	RACCORDO 3/8 POMPA BEVJET

Pompe Shurflo

SHURflo



Codice	Modello
4020	POMPA SHURFLO BEER ACE (166-257-39)
4024	POMPA SHURFLO POST-MIX (166-296-28)
4026	CONNESSIONE RACC. TEE POMPA SHURFLO CO2 (84-078-02)

Scambia BiB

FLOJET



Codice	Modello
4060	POMPA SCAMBIA BIB 1500-030 NORMALE
4061	POMPA SCAMBIA BIB 1500-031 ALTA MONTAGNA

Accessori Vari

Innesto Jolly



Codice	Modello
1862	INNESTO JOLLY IN 7/16 GAS
1863	INNESTO JOLLY OUT 7/16 PRODOTTO

Innesto Coca Cola



Codice	Modello
1866T	INNESTO COCA-COLA IN 7/16 GAS
1867T	INNESTO COCA COLA OUT 7/16 PRODOTTO

Teste di Lavaggio Jolly - Coca



Codice	Modello
3359	TESTA DI LAVAGGIO TEBS ATTACCO JOLLY 3/8
3358	TESTA DI LAVAGGIO TEBS ATTACCO COCA COLA 3/8

Valvola di non Ritorno



Codice	Modello
1801	VALVOLA NON RITORNO NC 7/16
1802	VALVOLA NON RITORNO 1/2 C. C.

Vitop



Codice	Modello
1805	VITOP

Saturatore



Codice	Modello
4080	SATURATORE IN DEPR. (NORGREN)

Accessori Vari

Dadi - Nippli - Guarnizioni

Codice	Modello
7032	NIPPLO INOX 1/2 X 7MM
7033	NIPPLO INOX 1/2 X 4,4MM
7300	GUARNIZIONE CONICA BIANCA 7/16
7301	GUARNIZIONE CONICA ROSSA 1/2
7302	GUARNIZIONE CONICA NERA
7020	DADO ESAGONALE 7/16
7021	DADO ESAGONALE 1/2"



Codice	Modello
7030	NIPPLO INOX 7/16 X 7MM
7031	NIPPLO INOX 7/16 X 4,4

Portagomma Diritto

Codice	Modello
7150	PORTAGOM. DIRITTO OT/N 1/2X7 PIATTO
7151	PORTAGOM. DIRITTI 1/2X7 C/CODOLO OT/NICH
7152	PORTAGOM. 1/2X7 PIATTO OT/NICH.
7154	PORTAGOMMA DIRITTO OT/N 5/8X7 PIATTO
7155	PORTAGOMMA DIRITTO OT/N 5/8X7 C/CODOLO



Codice	Modello
7165	PORTAGOMMA DIRITTO OT/N 5/8X4 MM C/COD.

Portagomma 90°

Codice	Modello
7160	PORTAGOMMA 90° OT/N 1/2X7 PIATTO
7161	PORTAGOMMA 90° OT/N 1/2X7 CODOLO
7162	PORTAGOM. 90° OT/N 1/2 X 7 PIATTO 8 MICR.
7163	PORTAGOMMA 90° OT/N 5/8X7 PIATTO



Codice	Modello
7164	PORTAGOMMA 90° OT/N 5/8X7 C/CODOLO

Nippli

Codice	Modello
7001	RACCORDO NIPPLO DRITTO INOX 304 7X7MM
7115	PORTAGOMMA DIRITTI 1/2X7 C/CODOLO OT/NICH
7120	RACCORDO NIPPLO CROMATO 3/8
7046	KIT DADO 5/8" + NIPPLO90° COD. + GUARNIZIONE.

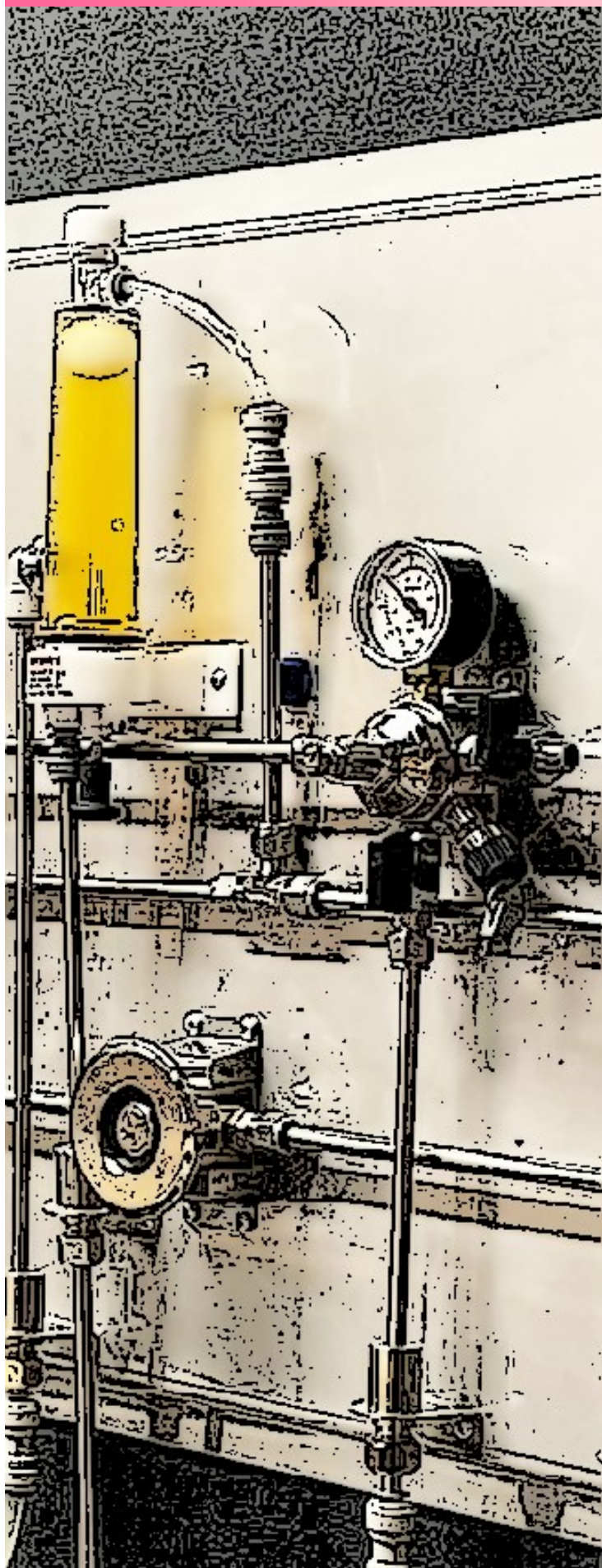


Codice	Modello
7128	RACCORDO NIPPLO CROMATO FEMMINA 3/8

Dado Esagonale

Codice	Modello
7080	DADO ESAGONALE 5/8
7081	DADO ESAGONALE 1/2"
7082	DADO ESAGONALE 3/4"





***Riduttori
di Pressione
&
Accessori***

Riduttori Co2 OxyTurbo

Riduttori Co2



Codice	Modello
3081	RID. OXYTURBO MAJORPLUS CO2 1 VIA 7 BAR
3082	RID. OXYTURBO MAJORPLUS CO2 1 VIA 4,8 BAR
3083	RID. OXYTURBO MAJORPLUS CO2 2 VIE 4,8 BAR
3084	RID. OXYTURBO MAJORPLUS CO2 3 VIE 4,8 BAR
3085	RID. OXYTURBO MAJORPLUS CO2 4 VIE 4,8 BAR
3086	RID. OXYTURBO MAJORPLUS CO2 5 VIE 4,8 BAR
3079	RID. OXYTURBO MAJORPLUS CO2 6 VIE 4,8 BAR

Riduttore Primario



Codice	Modello
3080	RID. PRIMARIO MACRO CO2 10/SR 7 BAR ATTACCO BOMBOLA W21,80 RX
3072	RID. PRIMARIO AZOTO

Riduttore Secondario



Codice	Modello
3090	RID. SECONDARIO 4,8 BAR CON VS (1/4" SAE)

Riduttore Azoto



Codice	Modello
3095	RID. OXYTURBO MAJORPLUS AZOTO N2 RID. 1 VIA
3096	RID. OXYTURBO MAJORPLUS AZOTO N2 RID. 2 VIE

Riduttori per bombole usa e getta & acme



Codice	Modello
3087	RID. OXYTURBO MINOR GAS.1MBP M11X1
3088	RID. OXYTURBO MINOR GAS 1MBP ATTACCO ACME

Accessori Riduttori

Staffa di Fissaggio e Diffusori



Codice	Modello
3150	STAFFA FISSAGGIO RIDUTTORE SINGOLO INOX
3089	PROTEZIONE INOX RIDUTTORE CO2 SPESSORE 15/10
3204	DIFFUSORE 2 USCITE 7/16"
3205	DIFFUSORE 3 USCITE 7/16"
3206	DIFFUSORE 4 USCITE 7/16"
3207	DIFFUSORE 5 USCITE 7/16"
3208	DIFFUSORE 6 USCITE 7/16"

Riduttore Cambia Bombole



Codice	Modello
3091	CAMBIA BOMBOLE AUTOMATICO CON RUBINETTI

Preriscaldatore



Codice	Modello
3099	PRERISCALDATORE 230V-75W OXYTURBO

Manometri



Codice	Modello
3260	MANOMETRO D50 BP 0-10 SR 7 BAR
3261	MANOMETRO D50 BP 0-6 SR 4,8 BAR
3262	MANOMETRO D50 AP 250BAR G1/4B CO2
3263	MANOMETRO D50 400BAR G1/4B RADN2 AZOTO

Raccordi Birac



Codice	Modello
7101	RACCORDO BIRAC OT/N ES. 14x26 COMPLETO CON 1 DADO OT/N ES. 16x13 e N 01 OGI
7102	SOLO DADO OT/N 1/4" PASSANTE PER BIRAC
3280	RACCORDO 1/4 OGIVA 8MM
7180	RACCORDO MURALE BIRAC DI COLLEGAMENTO

Accessori Riduttori

Tubi Alta Pressione



Codice	Modello
3251	TUBO ALTA PRESSIONE CO2 STRETTA MANUALE. 1,2M
3257	TUBO ALTA PRESSIONE CO2 CON MOLLE 1200MM CON DADO, TRONCO E TERMINALE
3258	TUBO ALTA PRESSIONE N2 Nyl 431 CON MOLLE L1200MM CON DADO, TRONCO E TERMINALE
3253	TUBO ALTA PRESSIONE N2 Nyl 431 CON MOLLE L1200 MM RACC. 1/4 X 1/4 F.
3254	TUBO ALTA PRESS. CO2 NYLI 431 CON MOLLE E DADO COMPLETO 1800MM
3241	TERMINALE 1/4 M 21,7M CO2
3245	RACCORDO 7/16 - 1/4 USCITA RIDUTTORE
3244	TERMINALE AZOTO 1/4M 21,7F

Valvole e Deviatore



Codice	Modello
7201	VALVOLA CHIUSURA 1/4-M/F
7202	VALVOLA CHIUSURA 3/8-M/F
7121	DEVIATORE Y 1/4
3170	STAFFA FISSAGGIO BOMBOLA

Dado & Tronco



Codice	Modello
3242	DADO & TRONCO CO2 C4058403 / R9228400
3243	DADO & TRONCO N2 AZOTO C4548400 / R9228401
7333	TRONCHETTO PER TUBO CO2 OXYTURBO

Guarnizioni



Codice	Modello
7320	GUARNIZIONE TRONCHETTO CO2 – ROSSO
7321	GUARNIZIONE TRONCHETTO N2 – BLU
7330	GUARNIZIONE ORING PER STRETTA MANUALE
7331	VITE PER MANTENUTA GUARN. TUBO CO2 OXY.

Accessori Riduttori

Guarnizioni Maniglia e Fissaggio



Codice	Modello
7332	GUARNIZIONE ORIGINALE OXYTURBO D0932004
7340	GUARNIZIONE PER RACCORDO G1/4-1/4
7976	MANIGLIA GIRELLO CH 28
3180	PANNELLO TECNICO IN LEGNO 800x400x20

Kit Membrane



Codice	Modello
3102	KIT RIPAR. COMPLETO DI CAPSULA AP E SPILLO
3103	MEMBRANA DI TENUTA D38.5x1.5 PER MAJORPLUS
3104	MEMBR. DI TENUTA AUTOREGOLANTE PER MACRO
3211	RACCORDO 1/4 X 1/4 (C1118410)
3221	KIT RIPAR. COMPLETO PER RIDUTTORE MAJORPLUS

Tubi e Stecche in Acciaio



Codice	Modello
6771	TUBO INOX AISI 304 D. mm.8x0,5 sv.mm. 500
6772	TUBO INOX AISI 304 D.mm 8x0,5 sv. mm. 1000
6773	TUBO INOX AISI 304 D.mm.8x0,5 ROTOLO DA Mt. 50

Testa Filtro Preassemblata Tipo Everpure



Codice	Modello
2824	KIT TESTA FILTRO COMPLETA



Tebs Draft Carboni Attivi



Codice	Modello
2900	FILTRO TEBS DRAFT CARBONI ATTIVI ARG. 250
2901	FILTRO TEBS DRAFT CARBONI ATTIVI ARG. 350
2902	FILTRO TEBS DRAFT CARBONI ATTIVI ARG. 500

Azione di filtrazione meccanica svolta da una membrana in fibre di polietilene, ad ampia superficie con grado di filtrazione 0.5 micron, con apposito dreno. Si garantisce così il trattenimento di impurità e sostanze in sospensione;

Azione chimica di adsorbimento viene svolta dal carbone attivo in polvere, ricavato dalla noce di cocco, il quale elimina l'eccesso di cloro presente nell'acqua e di eventuali metalli e composti tossici;

	Filtro 250	Filtro 350	Filtro 500
Altezza	260 mm	375 mm	525 mm
Diametro	79 mm	79 mm	79 mm
Flusso	300 Lt/H	450 Lt/H	600 Lt/H
Autonomia	15000 L	30000 L	45000 L

Tebs Draft Ultrafiltrazione



Codice	Modello
2903	FILTRO TEBS DRAFT ULTRAFILTRAZIONE 250
2904	FILTRO TEBS DRAFT ULTRAFILTRAZIONE 350
2905	FILTRO TEBS DRAFT ULTRAFILTRAZIONE 500

Trattiene impurità fino a 0,15 micron e riduce la carica batterica del 99,9999%. Elimina inquinanti, cloro, altri sapori e odori indesiderabili. Filtro usa e getta. L'apparecchio può funzionare in posizione verticale ed orizzontale. Min/Max temperatura dell'acqua in entrata: 3/30°C. Max pressione di funzionamento: 7 bar (700 KPa).

	Filtro 250	Filtro 350	Filtro 500
Altezza	260 mm	375 mm	525 mm
Diametro	79 mm	79 mm	79 mm
Flusso	180 Lt/H	300 Lt/H	400 Lt/H
Autonomia	5000 L	10000 L	15000 L

Filtri

Brita



Codice	Modello
2809	CARTUCCIA FILTRANTE PURITY C1000 AC
2811	CARTUCCIA FILTRANTE PURITY C50 QUELL ST
2801	CARTUCCIA FILTRANTE PURITY C300 QUELL ST
2802	CARTUCCIA FILTRANTE PURITY C500 QUELL ST
2807	CARTUCCIA FILTRANTE PURITY C1000 QUELL ST
2812	FLOW METER 10-100A
2813	FLOW METER 100-700A
2808	TESTA FILTRO
2804	CARTUCCIA DI SERVIZIO PURITY C



Everpure



Codice	Modello
2850	EVERPURE AC FILTRO RICAMBIO 2.840LT - 1,9LT/MIN. 0,5 MICRON
2851	CARTUCCIA EVERPURE 4C (9601-00)
2852	CARTUCCIA EVERPURE MC
2855	EVERPURE MICROGUARD PRO4 FILTRO
2856	EVERPURE 4CB5 FILTRO
2853	CARTUCCIA EC 210
2858	QL2 FILTER HEAD 4252-18



Carbonatori

Carbonatori a Caldo

Codice	Descrizione
2875	CARBONATORE A CALDO 1LT
2876	CARBONATORE A CALDO 2LT

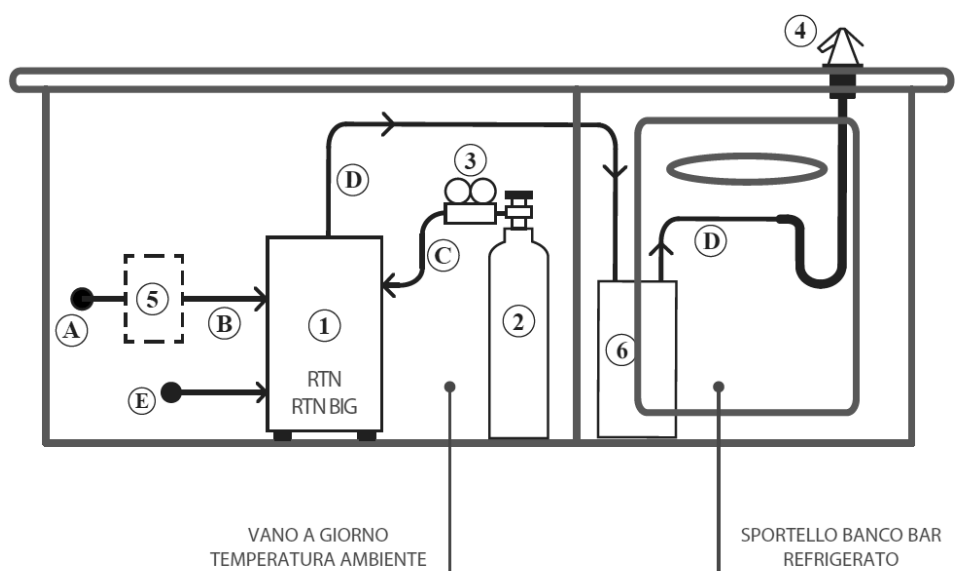


COMPONENTI

- ① Produttore di seltz non refrigerato
- ② Bombola CO2
- ③ Riduttore di pressione CO2
- ④ Pistola di erogazione seltz
- ⑤ Sistema di trattamento acqua (optional)
- ⑥ Serbatoio raffreddatore

COLLEGAMENTI

- Ⓐ Presa carico acqua
- Ⓑ Tubo ingresso acqua
- Ⓒ Tubo ingresso CO2
- Ⓓ Tubo uscita seltz
- Ⓔ Presa elettrica



Specifiche Tecniche

Descrizione	Carbonatore a Caldo 1 Lt.	Carbonatore a Caldo 2 Lt.
Dimensioni	cm 25 x 25 x h. 29	cm 25 x 25 x h. 40
Pompa	Rotativa - 300 l/h	Rotativa - 300 lt/h
Gasatore	Inox da 1,8 lt con gest. elettronica del liv.	Inox da 2,3 lt con gest. elettronica del liv.
Contr. Elett. di Livello	Si	Si
Time Out Pompa		
Sonda ritardo differenz.	Si	Si
Dimensione	cm 25 x 25 x h.29	cm 25 x 25 x h.40
Attacchi rapidi IN - OUT	Tubo d.9,5 (3/8")	Tubo d.9,5 (3/8")
Capacità Persone	-	-

Accessori Carbonatori

Pistole Seltz



Codice	Modello
2885	PISTOLA SELTZ CON SUPPORTO
2880	PISTOLA SELTZ PLUS
2881	VITONE PER PISTOLA SELTZ
2886	SUPPORTO PISTOLA SELTZ
2882	TUBO FLESSIBILE PER PISTOLA SELTZ
8105	CONTROD. 1" (D.44 CH36 H6) IN OTT. CON FLANG.
2880-D	DADO PER PISTOLA SELTZ CH.21X13
2880-P	PULSANTE PISTOLA SELTZ

Pompe Carbonatori



Codice	Modello
4001	POMPA H2O 300LT INOX FL.O.TE PA311
4002	POMPA H2O 300LT OTT.FLU.O.TECH PA301X
4003	POMPA H2O 200LT OTT.FLOTE PA201X
4004	POMPA H2O 100LT OTT.FLOTE PA0101X
4005	POMPA FLUID-O-TECH OTT. 100LT/H CA104

Pompe di Carbonazione



Codice	Modello
4010	POMPA BOOSTER 220V 3/8 IN/OUT
4011	POMPA CARBONAZIONE A MEMEBRANA 12 BAR 230V IN/OUT JG 3/8"
4012	POMPA CARBONAZIONE 24V +TRASFORMATORE+RACCORDI 6 BAR
4505	POMPA WATER BOOSTER 600230V150

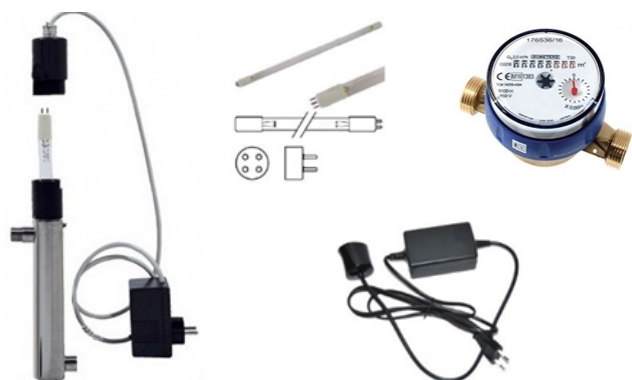
Motore di Carbonazione



Codice	Modello
4014	MOTORE 230V 50HZ 180W
4015	MOTORE 230V 50HZ 165W AUTOVENTILATO ATT/ FASCETTA PER POMPE
4016	MOTORE 230V 50HZ 120W MIGNON ATT/FASCETTA PER POMPE

Sistema Uv & Accessori

Sistema Completo Uv



Codice	Modello
2671	CONTALITRI MECCANICO
2830	SIST. UV COMPLETO 12W 5Lt/MIN.3/8" Mx3/8" F DX
2831	LAMPADA RICAMBIO 12W 4 PIN ATT.SINGOLO
2833	TRASFORMATORE PER UV 12-16W

Ricambi sistema Uv



Codice	Modello
2870	RIDUTTORE H2O MINIBRASS BLU 105 B.G.
2871	MANOMETRO H2O 119.6
2874	VNR EUROPA 3/8 F.
ADMFO606	FILTRO ACQUA 3/8" - 3/8"
7804	ROTOLO TEFLON

Water Block



Codice	Modello
2815	01013002-01 - VALV. ANTI ALLAG. WATER BLOCK
2818	RESET PER VALVOLA WATER BLOCK

Bombole Ricaricabili

Codice	Modello	Codice	Modello
8925	BOMBOLA CO2 GR.450 RICARICABILE	8923	BOMBOLA CO2 KG. 4 RICARICABILE
8924	BOMBOLA CO2 KG. 1 RICARICABILE	8920	BOMBOLA CO2 KG. 10 RICARICABILE
8922	BOMBOLA CO2 KG. 2 RICARICABILE	8921	BOMBOLA R.A.N. AZOTO LT. 5 VALV/RSD
		8926	BOMBOLA AZOTO LT. 14





*Tubi
&
Pitoni*

Tubi & Pitoni

Pitone Isolamento 15 mm



Codice	Modello
6002	PITONE 2+2 MD POLY ISOLANTE 15MM
6003	PITONE 3+2 MD POLY ISOLANTE 15MM
6004	PITONE 4+2 MD POLY ISOLANTE 15MM
6005	PITONE 5+2 MD POLY ISOLANTE 15MM
6006	PITONE 6+2 MD POLY ISOLANTE 15MM
6008	PITONE 8+2 MD POLY ISOLANTE 15MM
6009	PITONE 10+2 MD POLY ISOLANTE 15MM
6010	PITONE 10+4 MD POLY ISOLANTE 15MM
6012	PITONE 12+4 MD POLY ISOLANTE 15MM
6014	PITONE 14+2 MD POLY ISOLANTE 15MM
6015	PITONE 14+4 MD POLY ISOLANTE 15MM

Pitone Isolamento 13 mm



Codice	Modello
6002/13	PITONE 2+2 MD POLY ISOLANTE 13MM
6003/13	PITONE 3+2 MD POLY ISOLANTE 13MM
6004/13	PITONE 4+2 MD POLY ISOLANTE 13MM
6005/13	PITONE 5+2 MD POLY ISOLANTE 13MM
6006/13	PITONE 6+2 MD POLY ISOLANTE 13MM
6008/13	PITONE 8+2 MD POLY ISOLANTE 13MM
6009/13	PITONE 10+2 MD POLY ISOLANTE 13MM

Pitoni Speciali



Codice	Modello
6020	PITONE MDP 3(6X8)+2 (3/8)
6021	PITONE 10(9.5x12.7)+2(5/8")+C(6x1)+A19mm
6022	PITONE 6 (3/8")+3(1/2")+2C(2x1)+A19mm
6023	PITONE 8 (3/8")+3(1/2")+2C(2x1)+A19mm
6024	PITONE 4 TUBI 5.4X8MM + 2 TUBI 9.5X 12.7 ISO-LANTE 15MM
6026	PITONE 6 TUBI 5.4X8MM + 2 TUBI 9.5X12.7 ISO-LANTE 15MM
6028	PITONE 8 TUBI 5.4X8MM + 2 TUBI 9.5X12.7 ISO-LANTE 15MM

Tubi & Fascette

Tubi



Utilizzato in tutta l'industria delle bevande, dalle bevande analcoliche alle birre. Conforme alla direttiva UE 72/2002 per l'uso a contatto con prodotti alimentari. Approvato da SK, NSF e FDA; Buona flessibilità. Superficie interna liscia; Riduzione della formazione di biofilm; Bassa adesione di batteri e fermento; Cicli di pulizia estesi. Progettato per l'utilizzo con connettori / raccordi OD push-fit. Temperature di esercizio Da -10 °C a +60 °C.

Codice	Modello	Codice	Modello
6552	TUBO MDP NATURAL 6,7 X 9,5 MM 100MT	6554	TUBO MDP TOTAL. COLOR. 6,7 X 9,5 MM 100MT
6550	TUBO MDP 6,7 X 9,5 MM 100MT RIG. COLORATO	6562	TUBO MDP 0,117"X3/16" 100MT
6106	TUBO BLU 9,5X12,7	6590	FLEXLAYER III SK 6,7X12,7MM 100MT
6575	TUBO SG EVA 6,7 X 12,7MM 100MT	6591	LUPULUS II SK 6,7X9,5MM 100MT
6580	TUBO SG EVA 6,7 X 9,5MM 100MT	6592	TUBINGFLEX SK 5X9MM 100MT
6570	TUBO SG EVA 4X8MM 100MT	6586	TUBO P.V.C. 25X31MM 50MT
6560	TUBO MDP 4X8MM 100MT	6587	TUBO P.V.C. 18X23MM 50MT
6566	TUBO MDP 6X8MM RIGATO NERO 100MT	6585	TUBO P.V.C. 10X16MM BIB 30MT
6564	TUBO MDP 4X6MM RIGATO NERO 100MT	6593	TUBO RINFORZATO D. 7X12

Fascette Antigrinza



OETIKER

Codice	Modello	Codice	Modello
7050	ANTIGRINZA OETIKER DIAM. 8,7	7056	ANTIGRINZA OETIKER DIAM. 14,5
7051	ANTIGRINZA OETIKER DIAM. 10,5	7057	ANTIGRINZA OETIKER DIAM. 15,7
7052	ANTIGRINZA OETIKER DIAM. 10,9	7058	ANTIGRINZA OETIKER DIAM. 17,0
7053	ANTIGRINZA OETIKER DIAM. 11,3	7059	ANTIGRINZA OETIKER DIAM. 17,5
7054	ANTIGRINZA OETIKER DIAM. 13,3	7060	ANTIGRINZA OETIKER DIAM. 19,2
7055	ANTIGRINZA OETIKER DIAM. 14,0	7061	ANTIGRINZA OETIKER DIAM. 19,8

Uniclip a Vite



Codice	Modello
7048	FASCETTE UNICLIP A VITE D17/12
7049	FASCETTE UNICLIP A VITE D10/7,4

Accessori Vari

Accessori Tubi



Codice	Modello	Codice	Modello
6930	TUBO ISOLANTE 6X12	6901	ISOLANTE TERMICO ADESIVO 6X50X10MT
6910	NASTRO PVC NERO ADESIVO H.19X25	6920	TUBO ISOLANTE 6X28 ANTISTRAPPO
6912	NASTRO PVC NERO ADESIVO H.50X25	6921	TUBO ISOLANTE 6X18 ANTISTRAPPO
6911	NASTRO PVC NERO ADESIVO H.38X25	6931	TUBO ISOLANTE 6X10 ANTISTRAPPO
6900	ISOLANTE TERMICO ADESIVO 3X50X10MT		

Accessori per il Fissaggio



Codice	Modello
7011	FASCETTE IN PLASTICA 100X2,5 CONF. DA 1000
7012	FASCETTE IN PLASTICA 200X3,6 CONF. DA 100
7013	FASCETTE IN PLASTICA 200X4,8 CONF. DA 100
7014	FASCETTE IN PLASTICA 280X4,8 CONF. DA 100
7015	FASCETTE IN PLASTICA 360X4,8 CONF. DA 100
7016	BASSETTA PER FASCETTE 9,0

Accessori per il Taglio

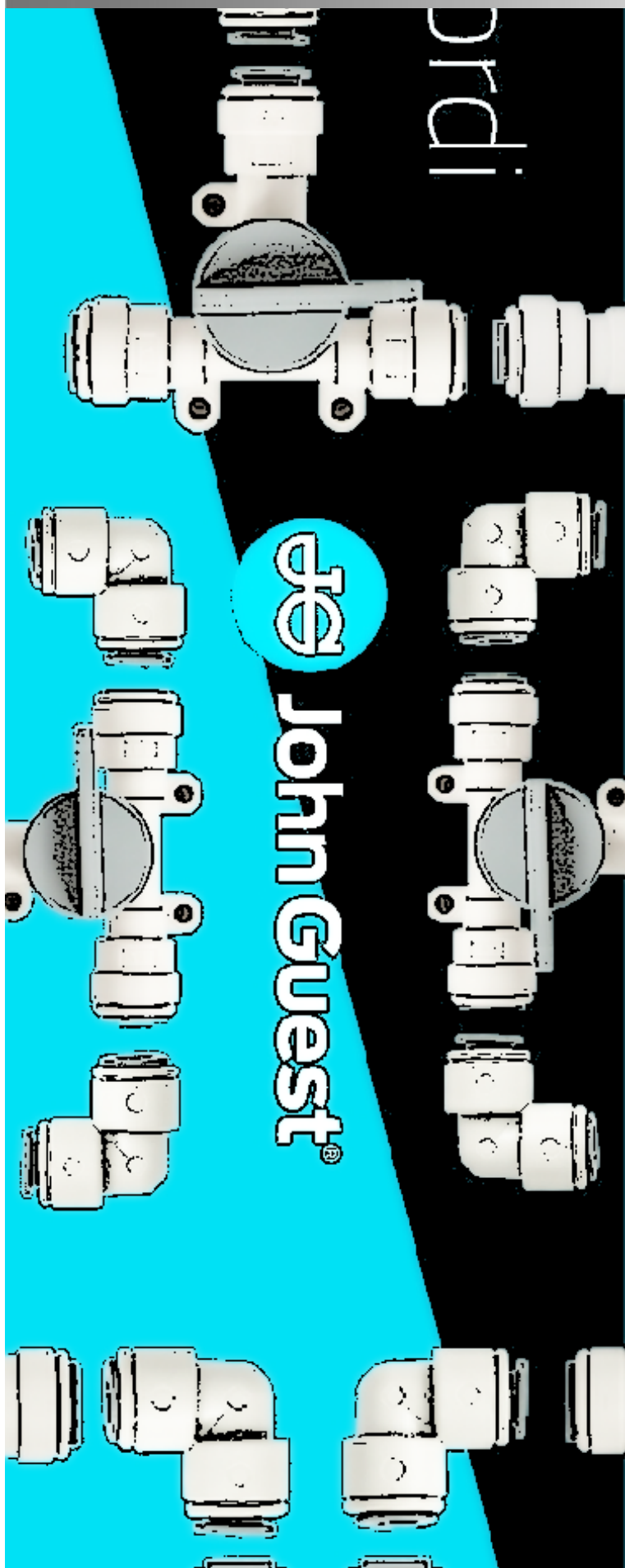


Codice	Modello
7810	TAGLIATUBI MOD. GRANDE
7816	LAME RICAMBIO X TAGLIATUBI GRANDE
7811	TAGLIATUBI MOD. PICCOLO
7815	LAME RICAMBIO X TAGLIATUBI PICCOLA
7966	TAGLIATUBI MINI 3-22 MM
7965	MOLLA CURVATUBI DIAM.8

Raccordi e Portagomma



Codice	Modello	Codice	Modello
7005	PORTAGOMMA DOPPIO INOX 7X7MM	7007	PORTAGOMMA DOPPIO INOX 7X10MM
7002	RACCORDO A CROCE INOX 304 4X7	7008	PORTAGOMMA DOPPIO INOX 10X10MM
7004	RACCORDO A CROCE INOX 304 4X4,4	7009	PORTAGOMMA DOPPIO INOX 4,4X7MM
7003	RACC. TEE INOX 304 3X7	0076	PORTAGOMMA DRITTO OT/N 5/8X4,4 PIATTO
7000	RACCORDO "T" INOX 303 10X10X10	7122	RACCORDO A CROCE FEMMINA 3/8
7006	PORTAGOMMA DOPPIO INOX 4,4X4,4MM	7126	RACCORDO 3/8" - 9/16"



John Guest

Valvola di non Ritorno



Codice	Modello
1/4SCV	1/4" VALVOLA DI NON RITORNO
5/16SCV	5/16" VALVOLA DI NON RITORNO
3/8SCV	3/8" VALVOLA DI NON RITORNO

Terminale Dritto Fil. Femmina



Codice	Modello
CI010822W	1/4" x 1/4 NPTF TERMINALE DIRITTO FIL. FEMM.
CI321216S	3/8" X 3/4 BSP TERMINALE DIRITTO FIL. FEMMINA
CI3212U7S	3/8" x 7/16 UNS TERMINALE DIRITTO FIL. FEMM.

Valvola di Intercett. A "T"



Codice	Modello
ASV10	1/4" X 1/2 BSP VALVOLA DI INTERCETTAZIONE A T
ASV8	3/8" X 1/2 BSP VALVOLA DI INTERCETTAZIONE A T
ASV7	3/8" X 3/8 BSP VALVOLA DI INTERCETTAZIONE A T

Or Nitrile



Codice	Modello
CP-R08M-S-R	8MM OR NITRILE
CP-R12I-S-R	3/8" OR NITRILE

Tubi John Guest



Codice	Modello
PE-04025-0100M-B	4MM X 2,5MM TUBO PE AZZURRO ROTOLO 100M
PE-0604-0100M-B	6MM X 4MM TUBO PE AZZURRO ROTOLO 100M
PE-08-BI-0500F-B	1/4" X 0.170" TUBO PE AZZURRO ROTOLO 152,4M
PE-0806-100M-E	8MM X 6MM TUBO PE NERO ROTOLO 100M
PE-0806-100M-B	8MM X 6MM TUBO PE AZZURRO ROTOLO 100M
PE-12-EI-0500F-B	3/8" X 0.25" TUBO PE AZZURRO ROTOLO 152,4M

Intermedio a "T"



Codice	Modello
PI0206S	3/16" INTERMEDIO A T
PI0208S	1/4" INTERMEDIO A T
PM0208S	5/16" INTERMEDIO A T
PI0212S	3/8" INTERMEDIO A T

Terminale Dritto



Codice	Modello
PI010802S	1/4" X 1/4 BSPT TERMINALE DIRITTO
PI010823S	1/4" X 3/8 NPTF TERMINALE DIRITTO
PM010821S	5/16" X 1/8 NPTF TERMINALE DIRITTO
PM010822S	5/16" X 1/4 NPTF TERMINALE DIRITTO
PM010802S	5/16" X 1/4 BSPT TERMINALE DIRITTO
PI011221S	3/8" X 1/8 NPTF TERMINALE DIRITTO
PI011213S	3/8" X 3/8 BSP TERMINALE DIRITTO
PI0112F4S	3/8" X 1/4 MFL TERMINALE DIRITTO
PI011203S	3/8" X 3/8 BSPT TERMINALE DIRITTO
PI011223S	3/8" X 3/8 NPTF TERMINALE DIRITTO
PI011224S	3/8" X 1/2 NPTF TERMINALE DIRITTO
PI011603S	1/2" X 3/8 BSPT TERMINALE DIRITTO

Intermedio a Gomito



Codice	Modello
PI0308S	1/4" INTERMEDIO A GOMITO
PM0308S	5/16" INTERMEDIO A GOMITO
PI0312S	3/8" INTERMEDIO A GOMITO
PI0316S	1/2" INTERMEDIO A GOMITO

Passaparete Intermedio



Codice	Modello
PI1212S	3/8" PASSAPARETE GHIERA PLASTICA
PI1216S	1/2" PASSAPARETE GHIERA PLASTICA

Intermedio Dritto



Codice	Modello
PI0408S	1/4" INTERMEDIO DIRITTO
PM0408S	5/16" INTERMEDIO DIRITTO
PI0412S	3/8" INTERMEDIO DIRITTO
PI0416S	1/2" INTERMEDIO DIRITTO

Terminale a Codolo



Codice	Modello
PM050801S	5/16" X 1/8 BSPT TERMINALE A CODOLO
PM050802S	5/16" X 1/4 BSPT TERMINALE A CODOLO
PI051203S	3/8" X 3/8 BSPT TERMINALE A CODOLO
PI051212S	3/8" X 1/4 BSP TERMINALE A CODOLO

Riduzione



Codice	Modello
NC2586	1/4" - 6MM RIDUZIONE
PI131012S	5/16" - 3/8" RIDUZIONE
PI061008S	5/16" - 1/4" RIDUZIONE A CODOLO
PI061208S	3/8" - 1/4" RIDUZIONE A CODOLO
PI061210S	3/8" - 5/16" RIDUZIONE A CODOLO
PP061210W	3/8" X 5/16" RIDUZIONE
PI061612S	1/2" - 3/8" RIDUZIONE A CODOLO

Riduzione



Codice	Modello
PI201008S	5/16" - 1/4" RIDUZIONE INTERMEDIA
PI201208S	3/8" - 1/4" RIDUZIONE INTERMEDIA
PI201210S	3/8" - 5/16" RIDUZIONE INTERMEDIA
PI211210S	3/8" - 5/16" RIDUZIONE A GOMITO
PI201610S	1/2" - 5/16" RIDUZIONE INTERMEDIA
PI211610S	1/2" - 5/16" RIDUZIONE A GOMITO
PI201612S	1/2" - 3/8" RIDUZIONE INTERMEDIA
PI211612S	1/2" - 3/8" RIDUZIONE A GOMITO

Intermedio a "Y"



Codice	Modello
PI2308S	1/4" INTERMEDIO A Y
PM2308S	5/16" INTERMEDIO A Y
PP2312W	3/8" INTERMEDIO A Y
PP2312W	3/8" INTERMEDIO A Y

Codolo Portagomma



Codice	Modello
PI251012S	5/16" - 3/8" CODOLO PORTAGOMMA
PI251208S	3/8" - 1/4" CODOLO PORTAGOMMA
PI291208S	3/8" - 1/4" CODOLO PORTAGOMMA A GOMITO
PI251212S	3/8" - 3/8" CODOLO PORTAGOMMA
PI251612S	1/2" - 3/8" CODOLO PORTAGOMMA

Raccordo a "U"



Codice	Modello
PIU12S	3/8" RACCORDO A "U"
PIUB12S	3/8" RACCORDO A "U"
PIUB16S	1/2" RACCORDO A "U"

Gomito Filettato



Codice	Modello
PI480822S	1/4" X 1/4 NPTF GOMITO FILETTATO

Gomito con Codolo



Codice	Modello
PI220808S	1/4" - 1/4" GOMITO CON CODOLO
PI221210S	3/8" - 5/16" GOMITO CON CODOLO
PI221210S	3/8" - 5/16" GOMITO CON CODOLO
PI221212S	3/8" - 3/8" GOMITO CON CODOLO
PI221616S	1/2" - 1/2" GOMITO CON CODOLO

Terminale Dritto Fil. Femmina



Codice	Modello
PI450822S	1/4" X 1/4 NPTF TERMINALE DIRIT. FIL. FEMMINA
PI451014CS	5/16" X 1/2" BSP TERMINALE DIRIT. FIL. FEMMINA
PI451014FS	5/16" X 1/2" BSP TERMINALE DIRIT. FIL. FEMMINA
PI451015CS	5/16" X 5/8 BSP TERMINALE DIRIT. FIL. FEMMINA
PI451015FS	5/16" X 5/8 BSP TERMINALE DIRIT. FIL. FEMMINA
PI451213S	3/8" X 3/8 BSP TERMINALE DIRIT. FIL. FEMMINA
PI451214CS	3/8" X 1/2" BSP TERMINALE DIRIT. FIL. FEMMINA
PI451214FS	3/8" X 1/2" BSP TERMINALE DIRIT. FIL. FEMMINA
PI451215CS	3/8" X 5/8" BSP TERMINALE DIRIT. FIL. FEMMINA
PI451215FS	3/8" X 5/8" BSP TERMINALE DIRIT. FIL. FEMMINA
PI451222S	3/8" X 1/4" NPTF TERMINALE DIRIT. FIL. FEMMINA
PI4512C5S	3/8 X 1/2" UN TERMINALE DIRIT. FIL. FEMMINA
PI4512F4S	3/8" X 1/4" MFL TERMINALE DIRIT. FIL. FEMMINA

Valvola di Intercettazione



Codice	Modello
PPMSV040606W	6MM VALVOLA DI INTERCETTAZIONE
PPSV041212W	3/8" - 3/8" VALVOLA DI INTERCETTAZIONE
PPSV011223W	3/8" - 3/8 NPT VALVOLA DI INTERCETTAZIONE
PISV0416S	1/2" VALVOLA DI INTERCETTAZIONE

SuperSeal



Codice	Modello
SM040608E	6MM SUPERSEAL - 8MM INTERMEDIO DIRITTO
SM410808E	8MM SUPERSEAL - 8MM INTERMEDIO DIRITTO
SM030808S	5/16" SUPERSEAL - 5/16" GOMITO
SM400808S	5/16" GOMITO SUPERSEAL
SI031012S	5/16" SUPERSEAL - 3/8" GOMITO
SI041012S	5/16" SUPERSEAL - 3/8" INTERMEDIO DIRITTO

Terminale Diritto



Codice	Modello
PM010401E	4MM X 1/8 BSPT TERMINALE DIRITTO
PM010411E	4MM X 1/8 BSP TERMINALE DIRITTO
PM010412E	4MM X 1/4 BSP TERMINALE DIRITTO
PM010601E	6MM X 1/8 BSPT TERMINALE DIRITTO
PM010611E	6MM X 1/8 BSP TERMINALE DIRITTO
PM010612E	6MM X 1/4 BSP TERMINALE DIRITTO
PM010801E	8MM X 1/8 BSPT TERMINALE DIRITTO
PM010811E	8MM X 1/8 BSP TERMINALE DIRITTO
PM010812E	8MM X 1/4 BSP TERMINALE DIRITTO
PM010813E	8MM X 3/8 BSP TERMINALE DIRITTO
PM011012E	10MM X 1/4 BSP TERMINALE DIRITTO
PM011013E	10MM X 3/8 BSP TERMINALE DIRITTO
PM011203E	12MM X 3/8 BSPT TERMINALE DIRITTO

Intermedio a "T"



Codice	Modello
PM0206E	6MM INTERMEDIO A T
PM0208E	8MM INTERMEDIO A T
PM0210E	10MM INTERMEDIO A T

Intermedio a Gomito



Codice	Modello
PM0306E	6MM INTERMEDIO A GOMITO
PM0308E	8MM INTERMEDIO A GOMITO
PM0310E	10MM INTERMEDIO A GOMITO
PM0315E	15MM INTERMEDIO A GOMITO

Interrmedio Diritto



Codice	Modello
PM0404E	4MM INTERMEDIO DIRITTO
PM0406E	6MM INTERMEDIO DIRITTO
PM0408E	8MM INTERMEDIO DIRITTO
PM0410E	10MM INTERMEDIO DIRITTO

Terminale a Codolo



Codice	Modello
PM050812E	8MM X 1/4 BSP TERMINALE A CODOLO
PM051012E	10MM X 1/4 BSP TERMINALE A CODOLO
PM051003E	10MM X 3/8 BSPT TERMINALE A CODOLO

Riduzione



Codice	Modello
PM060604E	6MM - 4MM RIDUZIONE A CODOLO
PM060804E	8MM - 4MM RIDUZIONE A CODOLO
PM060806E	8MM - 6MM RIDUZIONE A CODOLO
PM061006E	10MM - 6MM RIDUZIONE A CODOLO
PM061008E	10MM - 8MM RIDUZIONE A CODOLO

Passaparete Intermedio



Codice	Modello
PM1206E	6MM PASSAPARETE
PM1208E	8MM PASSAPARETE INTERMEDIO

Riduzione Intermedia



Codice	Modello
PM200604E	6MM - 4MM RIDUZIONE INTERMEDIA
PM200804E	8MM - 4MM RIDUZIONE INTERMEDIA
PM200806E	8MM - 6MM RIDUZIONE INTERMEDIA

Riduzione a Gomito



Codice	Modello
PM210806E	8MM - 6MM RIDUZIONE A GOMITO
PM211004E	10MM - 4MM RIDUZIONE A GOMITO

Gomito con Codolo



Codice	Modello
PM220606E	6MM GOMITO CON CODOLO
PM220808E	8MM GOMITO CON CODOLO
PM221010E	10MM GOMITO CON CODOLO

Codolo Portagomma



Codice	Modello
PM250604E	6MM - 4MM CODOLO PORTAGOMMA

Terminale Dritto Fil. Femmina



Codice	Modello
PM450411E	4MM X 1/8 BSP TERMIN. DIRITTO FIL. FEMMINA
PM450611E	6MM X 1/8 BSP TERMIN. DIRITTO FIL. FEMMINA
PM450612E	6MM X 1/4 BSP TERMIN. DIRITTO FIL. FEMMINA
PM450812E	8MM X 1/4 BSP TERMIN. DIRITTO FIL. FEMMINA
PM450813E	8MM X 3/8 BSP TERMIN. DIRITTO FIL. FEMMINA
PM4508F4S	5/16" X 1/4 FL TERMIN. DIRITTO FIL. FEMMINA

Terminale Filettato



Codice	Modello
CM320816E	8MM X 3/4 BSP TERMIN. DIRITTO FIL. FEMMINA
CM320616E	6MM X 3/4 BSP TERMIN. DIRITTO FIL. FEMMINA

Valvola di non Ritorno



Codice	Modello
6SCV	6MM VALVOLA DI NON RITORNO
5/16SCV	5/16" VALVOLA DI NON RITORNO

TagliaTubo



Codice	Modello
TSNIP	TAGLIATUBI IN PLASTICA (max 12mm)

Fascetta Curva Tubo



Codice	Modello
PM2608S	5/16" CURVA PIEGA TUBO
PM2610S	3/8" CURVA PIEGA TUBO
PM2612S	12MM - 1/2" CURVA PIEGA TUBO

Chiavette



Codice	Modello
SPAN1	CHIAVETTA SUPERSEAL
SPAN01	CHIAVETTA JG SS

Clip di Bloccaggio



Codice	Modello
PM1806R	6MM CLIP
PM1808R	8MM CLIP
PIC1808R	1/4" CLIP BLOCCA-PINZETTA
PIC1812R	3/8" CLIP BLOCCA-PINZETTA
PIC1816R	1/2" CLIP BLOCCA-PINZETTA

John Guest - Varie

Tappo



Codice	Modello
PM0806R	6MM TAPPO - ROSSO
PM0808S	5/16" TAPPO - GRIGIO
PI0812S	3/8" TAPPO - GRIGIO

Set Chiavi



Codice	Modello
ICLT/2	SET CHIAVI 3/16 - 1/4 - 5/16 - 3/8 - 1/2

Raccordo



Codice	Modello
NC2145	1/4" X 3/4 BSP ADATTATORE FEMMINA

Adattatore



Codice	Modello
NC2098	1/4" X 3/4 NF ADATTATORE FEMMINA

Molla anti Strozzamento



Codice	Modello
NC2447	3/8" MOLLA ANTI STROZZAMENTO
NC2448	1/2" MOLLA ANTISTROZZAMENTO



Sanificazione & Accessori

Eco P Detergente alcalino clorattivo in polvere

Clorattivo

Pericolo

Contiene tra 0,3 e 1% a seconda del grado di contaminazione presente. Per il lavaggio di impianti.

Clorurato, sodio carbonato, sodio metasilicato pentaidrato.

907 - 2004/648: >30% Sbiancanti a base di cloro, <5% Fosfonati.

PROFESSIONALE

! H335: Può irritare le vie respiratorie. P201+P330+P331: Leggere attentamente l'etichetta. P273: Evitare il rilascio nell'ambiente. P303+P361+P353: In caso di contatto con la pelle (o con i capelli): togliersi di dosso immediatamente. Sciacquare la pelle aperta e mantenuto a riposo. P304+P340: IN CASO DI CONTATTO con la respirazione, P305+P351+P338: IN CASO DI CONTATTO con gli occhi, sciacquare accuratamente per parecchi minuti. Togliere le eventuali lenti a contatto se è agevole farlo. Continuare a sciacquare. P310: Contattare immediatamente un medico.

70
cod. PR

AEB SPA • Via V. Arici, 104 - S. Polo 25134 Brescia (Italia)
Tel: +39 030 23071 • Fax: +39 030 2307281
info@aeb-group.com • www.aeb-group.com

Accessori Pulizia & Sanificazione

Detergenti



Codice	Modello
8800	SPINDOSAN H DETER. (6-12KG) ALCAL. CLORATT
8804	TM DESANA ACID GR45
8805	DETERGENTE IGIEN. STERICLOR-PL (90gr)
8803	FS BAXAN - LIQU. SANIFIC.ZEP TANICA DA 20KG

Fustini di Lavaggio



Codice	Modello
9130	FUSTO LAVAG. IN PLASTICA S-TYPE KEG SPEAR 5LT
9105	FUSTO LAVAG. 2 BOCCHETTONI 9 LT
9106	FUSTO LAVAG. 3 BOCCHETTONI 9 LT INOX

Spinoni per Fusti



Codice	Modello
9002	ASTA MICROMATIC TIPO GUINNESS
9003	ASTA ATT.TONDO NO SIC. L100 TYPE "A"
9004	ASTA ATT.INT.NO SIC. CON TUBO PVC TYPE "S"
9006	SPINONE TRIANGOLO L312 3-KT FITTING TYPE "G"

Chiave per Spinone

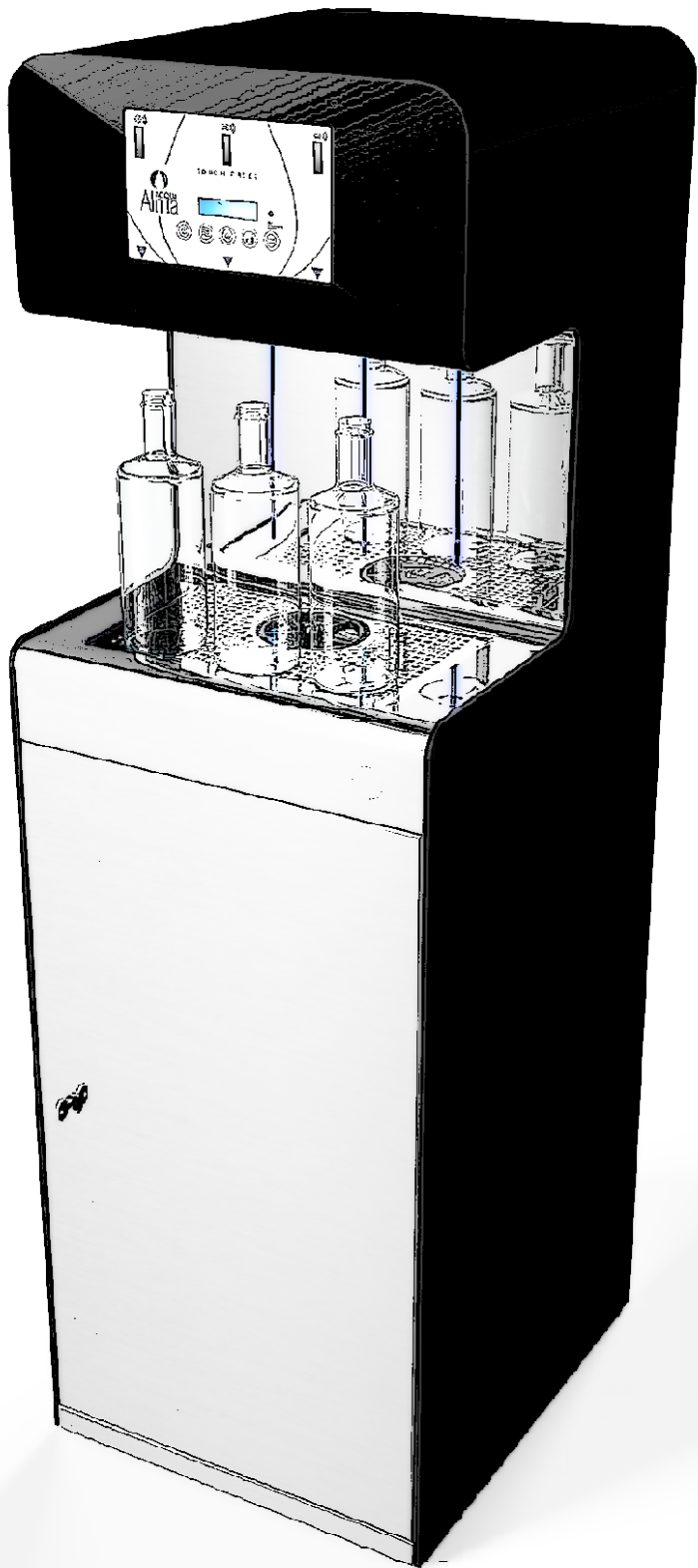


Codice	Modello
7950	CHIAVE SPINONE INTERNO SIC (P-276285/S)
7951	CHIAVE SPINONE S TYPE CON SBLOCCO SICURA
7952	CHIAVE SPINONE TYPE A

Varie



8610	SPAZZOLA KEG D.80MM		
7803	VASELINA ALIMENTARE TUBETTO 60GR	8611	SPAZZOLA KEG D.40MM
7802	GRASSO ALIMENTARE 125 GRAMMI	8612	SPAZZOLA PER PULIZIA RUBINETTI
8601	PALLINE DI PULIZIA 9MM PER TUBI 7MM N°30 PZ.	8615	SHORT BRUSH



*Acqua
&
Ghiaccio*

Frigogasatori Soprabanco

Hi-Class Top 20



Codice	Descrizione
2771	HI-CLASS TOP 20 IB AC BLACK
2772	HI-CLASS TOP 20 IB ACWG BLACK



R290 Eco-Friendly

Frizzante Fredda



Ambiente



Fredda



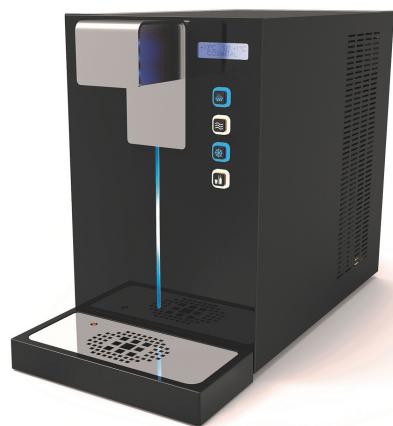
Da 1 a 10 persone



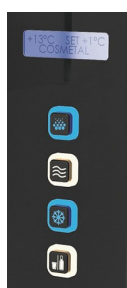
Specifiche Tecniche

Descrizione	Dati Tecnici	Descrizione	Dati Tecnici
Litri Ora	20 Lt/h	Colori disponibili	Nero / Bianco
Litri Continui	3 Lt	Gas	R290
Temperatura Acqua	3/10°	Acque erogate	Frizzante - Fredda - Ambiente
Raffreddamento	Banco Ghiaccio	Dimensioni	26,2 (L) x 40,6 (P) x 40,7 (H)
Compressore	1/12 Hp		

Hi-Class Top 30



Codice	Descrizione
2773	HI-CLASS TOP 30 IB AC BLACK
2774	HI-CLASS TOP 30 IB ACWG BLACK



R290 Eco-Friendly

Frizzante Fredda



Ambiente



Fredda



Da 10 a 30 persone



Specifiche Tecniche

Descrizione	Dati Tecnici	Descrizione	Dati Tecnici
Litri Ora	30 Lt/h	Colori disponibili	Nero / Bianco
Litri Continui	7 Lt	Gas	R290
Temperatura Acqua	3/10°	Acque erogate	Frizzante - Fredda - Ambiente
Raffreddamento	Banco Ghiaccio	Dimensioni	26,2 (L) x 52,2 (P) x 40,7 (H)
Compressore	1/10 Hp		

Frigogasatori Soprabanco

Hi-Class Top 45



Codice	Descrizione
2775	HI-CLASS TOP 45 IB AC BLACK
2776	HI-CLASS TOP 45 IB ACWG BLACK



R290 Eco-Friendly

Frizzante Fredda



Ambiente



Fredda



Da 30 a 50 persone



Specifiche Tecniche

Descrizione	Dati Tecnici	Descrizione	Dati Tecnici
Litri Ora	45 Lt/h	Colori disponibili	Nero / Bianco
Litri Continui	9 Lt	Gas	R290
Temperatura Acqua	3/10°	Acque erogate	Frizzante - Fredda - Ambiente
Raffreddamento	Banco Ghiaccio	Dimensione	34 (L) x 54 (P) x 40 (H) - Raccogliocce incluso
Compressore	1/10 Hp		

Hi-Class Top 65



Codice	Descrizione
2778	HI-CLASS TOP 65 IB AC BLACK
2779	HI-CLASS TOP 65 IB ACWG BLACK



R290 Eco-Friendly

Frizzante Fredda



Ambiente



Fredda



Da 50 a 100 persone



Specifiche Tecniche

Descrizione	Dati Tecnici	Descrizione	Dati Tecnici
Litri Ora	65 Lt/h	Colori disponibili	Nero / Bianco
Litri Continui	40 Lt	Gas	R290
Temperatura Acqua	3/10°	Acque erogate	Frizzante - Fredda - Ambiente
Raffreddamento	Banco Ghiaccio	Dimensione	42,4 (L) x 53,3 (P) x 51,2 (H)
Compressore	1/6 Hp		

Frigogasatori Soprabanco

Niagara Top

Codice	Descrizione
2759	NIAGARA TOP 65 IB ACWG
2763	NIAGARA TOP 120 IB ACWG
3461	NIAGARA TOP 180 IB ACWG



Frizzante Fredda



Ambiente



Fredda



Eco-Friendly



Da 40 a 180 persone



Facile da collocare sui banconi di bar e ristoranti, in linea nelle mense o sui piani di lavoro; la profondità ridotta ne facilita il posizionamento in spazi ristretti. Ottimizza la gestione del servizio, garantendo le stesse elevate prestazioni del modello da terra.

Specifiche Tecniche

Descrizione	Versione 65 ACWG	Versione 120 ACWG	Versione 180 ACWG
Litri Ora	65 Lt/h	120 Lt/h	120 Lt/h
Litri Continui	40 Lt	70 Lt	70 Lt
Temperatura Acqua	3/10° Regolabile	3/10° Regolabile	3/10° Regolabile
Raffreddamento	Banco Ghiaccio	Banco Ghiaccio	Banco Ghiaccio
Compressore	1/6 Hp	1/3 Hp	1/3 Hp
Gas	R290	R290	R290
Acque erogate	Frizzante - Fredda - Ambiente	Frizzante - Fredda - Ambiente	Frizzante - Fredda - Ambiente
Capacità Persone	Da 10 a 40	Da 40 a 120	Da 40 a 180
Dimensione	42,4 (L) x 53,3 (P) x 51,2 (H)	48,2 (L) x 49,5 (P) x 51 (H)	53,2 (L) x 49,5 (P) x 51 (H)

Frigogasatori Soprabanco

Niagara Top Ver. Elettronica

Codice	Descrizione
3460	NIAGARA TOP 65 IB ACWG EC
2763ECT	NIAGARA TOP 120 IB ACWG EC
3461EC	NIAGARA TOP 180 IB ACWG EC



Frizzante Fredda



Ambiente



Fredda



Eco-Friendly



Da 40 a 180 persone



Facile da collocare sui banconi di bar e ristoranti, in linea nelle mense o sui piani di lavoro; la profondità ridotta ne facilita il posizionamento in spazi ristretti. Ottimizza la gestione del servizio, garantendo le stesse elevate prestazioni del modello da terra.

Specifiche Tecniche

Descrizione	Versione 65 ACWG EC	Versione 120 ACWG EC	Versione 180 ACWG EC
Litri Ora	65 Lt/h	120 Lt/h	120 Lt/h
Litri Continui	40 Lt	70 Lt	70 Lt
Temperatura Acqua	3/10° Regolabile	3/10° Regolabile	3/10° Regolabile
Raffreddamento	Banco Ghiaccio	Banco Ghiaccio	Banco Ghiaccio
Compressore	1/6 Hp	1/3 Hp	1/3 Hp
Gas	R290	R290	R290
Acque erogate	Frizzante - Fredda - Ambiente	Frizzante - Fredda - Ambiente	Frizzante - Fredda - Ambiente
Capacità Persone	Da 10 a 40	Da 40 a 120	Da 40 a 180
Dimensione	42,4 (L) x 53,3 (P) x 51,2 (H)	48,2 (L) x 49,5 (P) x 51 (H)	53,2 (L) x 49,5 (P) x 51 (H)

Frigogasatori Soprabanco

Acquatap12



Codice	Descrizione
3715	AQUA TAP/12 1/5SE GS +3R/FC4

R290 Eco-Friendly

i Aquatap 12 è dotato di tre rubinetti di spillatura per erogare acqua a temperatura ambiente, fredda e gassata. La vaschetta raccogli gocce è agganciata a un supporto, per non occupare spazio sul bancone.

Frizzante Fredda

Ambiente

Fredda

Da 40 a 100 persone



Specifiche Tecniche

Descrizione	Dati Tecnici	Descrizione	Dati Tecnici
Litri Ora	80 Lt/h	Colori disponibili	-
Litri Continui	50 Lt	Gas	R290
Temperatura Acqua	3/10°	Acque erogate	Frizzante - Fredda - Ambiente
Raffreddamento	Banco Ghiaccio	Dimensione	33,1 (L) x 57,6 (P) x 52,8 (H)
Compressore	1/5 Hp		

Accessori & Varie



i Mobiletto per refrigeratore d'acqua modello Hi-Class, Capiente e pratico dove posizionare il filtro o le bombole di CO2, dispone di mensole e porta bicchieri integrato, mobiletto in acciaio verniciato per una lunga durata sono predisposti dei fori posteriori per collegare in modo nascosto, sportello anteriore con chiusura a chiave

Cabinet porta Hi-Class

Descrizione	Hi-Class Top 20	Hi-Class Top 30	Hi-Class Top 45	Hi-Class Top 65
Dimensione	360 (L) x 500 (P) x 1055 (H)	360 (L) x 616 (P) x 1055 (H)	340 (L) x 530 (P) x 1007 (H)	420(L) x 520 (P) x 1087 (H)
Colore	Nero	Nero	Nero	Nero

Frigogasatori Sottobanco

H2OMy In

Codice	Descrizione
2782	H2O MY IN 15 IB C
2764	H2O MY IN 15 IB CWG



Frizzante Fredda



Ambiente



Fredda



Eco-Friendly



Da 1 a 10 persone



i Gli erogatori d'acqua della linea H2omy semplificano la gestione dell'acqua in ambito domestico, eliminando le operazioni di acquisto, trasporto e stoccaggio delle bottiglie. Un triplice risparmio: economico, di tempo e di spazio.

Specifiche Tecniche

Descrizione	Versione H2oMy In IB C	Versione H2oMy In IB CWG
Litri Ora	15 Lt/h	15 Lt/h
Litri Continui	3 Lt	3 Lt
Temperatura Acqua	3/10°	3/10°
Raffreddamento	Banco Ghiaccio	Banco Ghiaccio
Compressore	1/12 Hp	1/12 Hp
Gas	R290	R290
Acque erogate	Nat. Ambiente - Nat. Fredda	Frizzante Fredda - Nat. Fredda
Dimensione	26 (L) x 23,5 (P) x 40,7 (H)	26 (L) x 23,5 (P) x 40,7 (H)
Capacità Persone	Da 1 a 10	Da 1 a 10

Frigogasatori Sottobanco

J-Class In

Codice	Descrizione
2791	JCLASS IN 30 IB ACWG
3450	JCLASS IN 45 IB ACWG



Frizzante Fredda



Ambiente



Fredda



Eco-Friendly



Da 10 a 50 persone



i J-Class In è la soluzione da incasso perfetta per le piccole comunità. Facile da installare, è ideale per il posizionamento sotto banco e per lasciare liberi i piani d'appoggio. Inoltre, offre il servizio più veloce per la somministrazione di acqua ambiente, fredda e gassata.

Specifiche Tecniche

Descrizione	J-Class In 30	J-Class In 45
Litri Ora	30 Lt/h	45 Lt/h
Litri Continui	7 Lt	9 Lt
Temperatura Acqua	3/10°	3/10°
Raffreddamento	Banco Ghiaccio	Banco Ghiaccio
Compressore	1/10 Hp	1/10 Hp
Gas	R290	R290
Acque erogate	Frizzante Fredda - Naturale Fredda - Ambiente	Frizzante Fredda - Naturale Fredda - Ambiente
Dimensione	25,5 (L) x 40 (P) x 40 (H)	25,5 (L) x 40 (P) x 40 (H)
Capacità Persone	Da 10 a 30	Da 30 a 50

Frigogasatori Sottobanco

Niagara In

Codice	Descrizione
2761	Niagara in 65 IB ACWG
2762	Niagara in 120 IB ACWG
3462	Niagara in 180 IB ACWG



Frizzante Fredda



Ambiente



Fredda



Eco-Friendly



Da 40 a 180 persone



i Ideale per ottimizzare gli spazi, si installa sotto il banco bar o in angoli remoti del locale. Soluzioni tecnologiche adeguate assicurano l'erogazione di acqua ambiente efredda e/o gassata anche a distanza dalla rubinetteria. Un'ampia gamma di rubinetti e colonne completano il prodotto.

Specifiche Tecniche

Descrizione	Niagara In 65 IB ACWG	Niagara In 120 IB ACWG	Niagara In 180 IB ACWG
Litri Ora	65 Lt/h	120 Lt/h	180 Lt/h
Litri Continui	40 Lt	70 Lt	100 Lt
Temperatura Acq.	3/10°	3/10°	3/10°
Raffreddamento	Banco Ghiaccio	Banco Ghiaccio	Banco Ghiaccio
Compressore	1/6 Hp	1/3 Hp	1/3 Hp
Gas	R290	R290	R290
Acque erogate	Nat. Ambiente - Nat. Fredda - Friz. Fredda	Nat. Ambiente - Nat. Fredda - Friz. Fredda	Nat. Ambiente - Nat. Fredda - Friz. Fredda
Dimensione	32 (L) x 42 (P) x 50 (H)	35 (L) x 48 (P) x 50 (H)	35 (L) x 53 (P) x 50 (H)
Capacità Persone	Da 40 a 50	Da 50 a 100	Da 100 a 180

Frigogasatori Sottobanco

Te-Mix

Codice	Descrizione
2753	TEM16-8L UNITA' A FREDDO
2752	TEM16-15L CSSC-1/5A-3.8S
2755	TEM16-25L CSSC-1/4A-7.0S
2756	TEM16-50L CSSC-1/2A-6.5C
-	TEM16-8L UNITA' A FREDDO



Frizzante Fredda



Ambiente



Fredda



Eco-Friendly



Da 10 a +300 persone

Le varie versioni di Te-Mix erogano ingenti quantità di acqua fredda, liscia o gassata e sono quindi adatte a grandi utenze. Il banco di ghiaccio con doppia serpentina rende più veloce ed efficiente spillatura contemporanea di acqua fredda e gassata.

Disponibile anche nella versione Mix con aggiunta di 2 serpentine per la refrigerazione di bevande;

Specifiche Tecniche

Descrizione	Te-Mix-8L	Te-Mix-15L	Te-Mix-25L	Te-Mix-50L	Te-Mix-65L
Litri Ora	50 Lt/h	80 Lt/h	150 Lt/h	220 Lt/h	280 Lt/h
Litri Continui	12 Lt	60 Lt	80 Lt	150 Lt	200 Lt
Temperatura Acq.	3/10°	3/10°	3/10°	3/10°	3/10°
Raffreddamento	Banco Ghiaccio	Banco Ghiaccio	Banco Ghiaccio	Banco Ghiaccio	Banco Ghiaccio
Compressore	1/6 Hp	1/5 Hp	1/4 Hp	1/2 Hp	5/8 Hp
Gas	R290	R290	R290	R290	R290
Acque erogate					
Dimensione	25,5 (L) x 40 (P) x 40 (H)	33,4 (L) x 40,7 (P) x 61,2 (H)	25,5 (L) x 40 (P) x 40 (H)	49,1 (L) x 54,1 (P) x 74,2 (H)	54,1 (L) x 59,1 (P) x 77,5 (H)
Capacità Persone	Da 10 a 20	Da 20 a 30	Da 30 a 50	Da 50 a 100	+ 300

Tower & Dispenser

Drink Tower



Codice	Descrizione
2768	Drink Tower

-  Frizzante Fredda
-  Ambiente
-  Fredda
-  Da 50 a 100 persone





Specifiche Tecniche

Descrizione	Dati Tecnici	Descrizione	Dati Tecnici
Display LCD	16 X 2 Cm	Colori disponibili	Nero - Acciaio
Flussimetro	Incluso	Gas	-
Temperatura d'Esercizio	2 – 40°C	Acque erogate	Frizzante - Fredda - Ambiente
Erogazione	automatica	Capacità Saturatore	-
Compressore	1/4 Hp	Dimensione	17,6 (L) x 27 (P) x 46 (H)

Dispenser G7



Codice	Descrizione
2789	Dispenser G7

-  Frizzante Fredda
-  Ambiente
-  Fredda
-  Calda
-  Da 1 a 30 persone



Specifiche Tecniche

Descrizione	Dati Tecnici	Descrizione	Dati Tecnici
Litri Ora	-	Colori disponibili	-
Litri Continui	-	Gas	-
Temperatura Acqua	-	Acque erogate	Frizzante - Fredda - Ambiente - Calda
Raffreddamento	-	Capacità Saturatore	-
Compressore	-	Dimensione	131 (L) x 212 (P) x 255 (H)

Frigogasatori Stand Floor

Niagara Fs

Codice	Descrizione
2758	NIAGARA FS 120 IB ACWG
2757	NIAGARA FS 180 IB ACWG



Frizzante Fredda



Ambiente



Fredda



Eco-Friendly



Da 40 a +300 persone



i Niagara Fs è il refrigeratore da terra professionale, ideale per grandi utenze perché permette l'erogazione istantanea di ingenti quantità d'acqua nelle versioni ambiente e fredda, liscia o gassata. Inoltre è in grado di ospitare al suo interno sia le parti costitutive dell'erogatore che gli accessori.

Specifiche Tecniche

Descrizione	Niagara Fs 120	Niagara Fs 180
Litri Ora	120 Lt/h	180 Lt/h
Litri Continui	70 Lt	100 Lt
Temperatura Acqua	3/10°	3/10°
Raffreddamento	Banco Ghiaccio	Banco Ghiaccio
Compressore	1/3 Hp	1/3 Hp
Gas	R290	R290
Acque erogate	Frizzante Fredda - Naturale Fredda –Ambiente	Frizzante Fredda - Naturale Fredda –Ambiente
Spazio interno Filtro	Si	Si
Spazio interno bombola	Si da 10 Kg	Si da 10 Kg
Capacità Persone	Da 40 a 120	Da 120 a + 300
Dimensione	48 (L) x 56 (P) x 148 (H)	48 (L) x 56 (P) x 148 (H)

Frigogasatori Stand Floor

Aquality Pou

Codice	Descrizione
2748	AQUALITY POU 28 IB AC F16 UV BLACK
2751	AQUALITY POU 28 IB ACH F16 UV BLACK
2750	AQUALITY POU 28 IB CHWG F16 UV BLACK
2783	AQUALITY POU 28 IB ACWG F16 UV BLACK



Frizzante Fredda



Eco-Friendly



Ambiente



Aquality Pou è il refrigeratore dal design contemporaneo e ricercato. La robustezza dei materiali e la tecnologia d'avanguardia lo rendono un campione di efficienza ed affidabilità.



Fredda



Calda



Da 1 a 30 persone

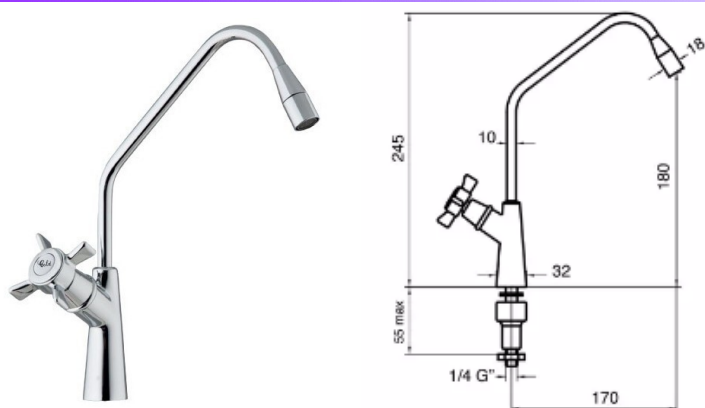


Specifiche Tecniche

Versione	28 IB AC	28 IB ACH	28 IB ACWG	28 IB CHWG
Litri Ora	28 Lt/h	28-13 Lt/h	28 Lt/h	28-13 Lt/h
Litri Continui	5 Lt	5 Lt	5 Lt	5 Lt
Temp. Acqua Fredda	3/10° Regolabile	3/10° Regolabile	3/10° Regolabile	3/10° Regolabile
Raffreddamento	Banco Ghiaccio	Banco Ghiaccio	Banco Ghiaccio	Banco Ghiaccio
Compressore	1/10 Hp	1/10 Hp	1/10 Hp	1/10 Hp
Gas	R290	R290	R290	R290
Tipi Acqua Erogati				
Dimensione L x P x H	33,4 x 33 x 112	33,4 x 33 x 112	33,4 x 33 x 112	33,4 x 33 x 112
Temp. Acqua Calda	-	95 C°	-	95 C°
Spazio Int. Filtro	Si	Si	Si	Si
Spazio Int. Bombola	-	-	Si da 600 gr	Si da 600 gr
Portabicchieri	Si da 100 pz	Si da 100 pz	Si da 100 pz	Si da 100 pz

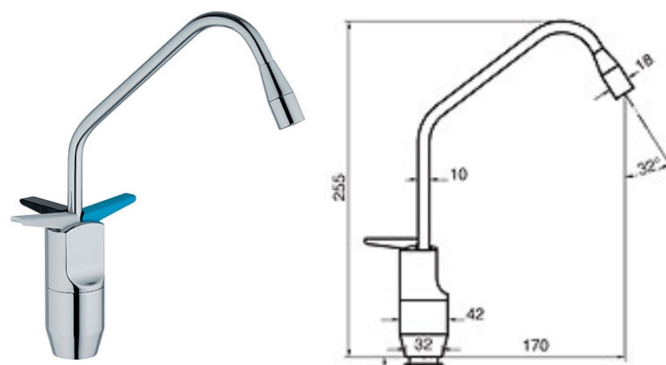
Rubinetti & Miscelatori

Rubinetto 1 Via



Codice	Descrizione
2702	Rubinetto con maniglia 1 Via

Rubinetto 3 Leve



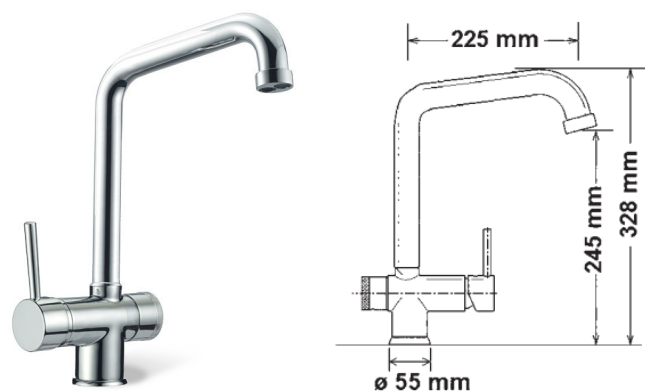
Codice	Descrizione
2705	Rubinetto a colonna con 3 Leve

Rubinetto 3 Vie



Codice	Descrizione
2731	Rubinetto Special 3 vie solo depurata

Miscelatore 3 Vie



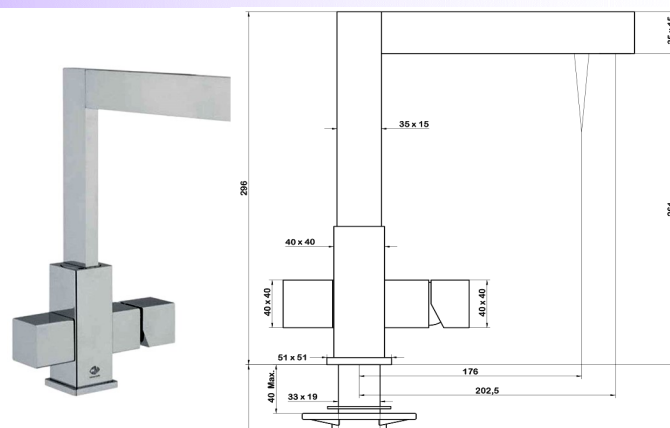
Codice	Descrizione
2711R	Miscelatore a 3 vie acque separate canna alta

Miscelatore 3 Vie



Codice	Descrizione
2710R	Miscelatore a 3 vie acque separate canna bassa

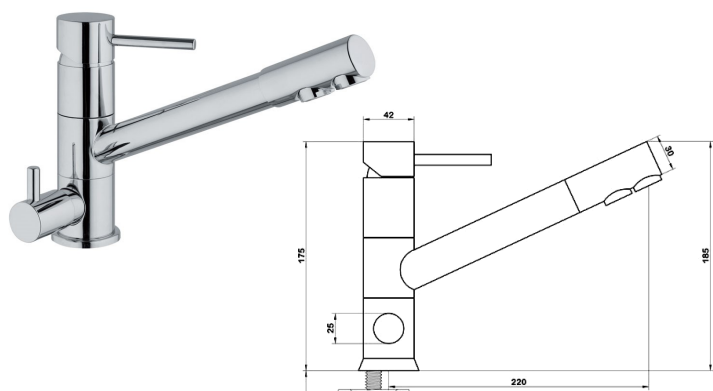
Miscelatore 3 Vie



Codice	Descrizione
2714	Miscelatore a 3 vie

Rubinetti & Miscelatori

Miscelatore 3 Vie



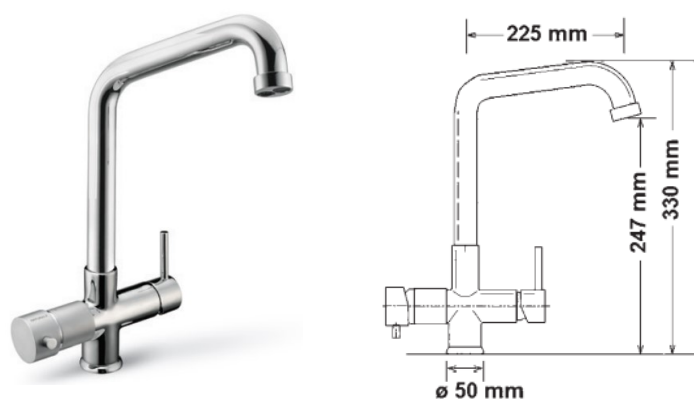
Codice	Descrizione
2716	Miscelatore a 3 vie acque separate

Miscelatore 5 Vie



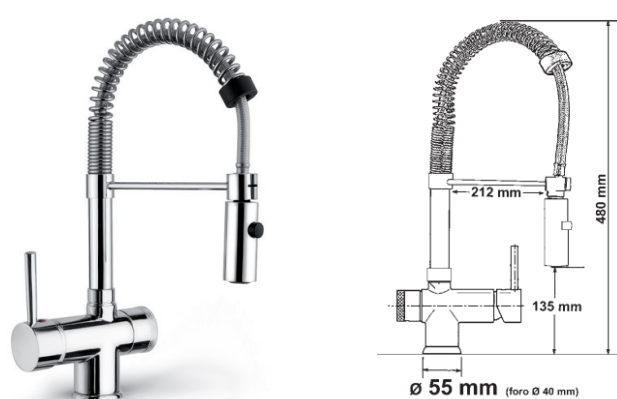
Codice	Descrizione
2720R	Miscelatore a 5 vie acque separate canna bassa

Miscelatore 5 Vie



Codice	Descrizione
2724R	Miscelatore a 5 vie acque separate canna alta

Miscelatore 3-5 Vie



Codice	Descrizione
2711R	Miscelatore a 3 vie acque separate canna alta



Fabbricatori di Ghiaccio

Ghiaccio Gourmet



Codice	Descrizione
2459	Produttore di ghiaccio Ice Tech Mod. SK 25
2462	Produttore di ghiaccio Ice Tech Mod. SK 45
2454	Produttore di ghiaccio Ice Tech Mod. SK 80
2455	Produttore di ghiaccio Ice Tech Mod. SS 150



Versione	SK 25	SK 45	SK 80	SS150
Dimensioni Cubetti	S	M-L	M-L	M-L
Produzione Kg / gg	22-25	42-44	75-81	150-153
Serbatoio Kg	6	15	40	BIN
Potenza ingresso W	360	450	720	1500
Dimensioni L x P x H	350 x 475 x 590	435 x 605 x 695	645 x 645 x 870	775 x 625 x 805
Refrigerante	R290	R290	R290	R290

Ghiaccio Granulare



Codice	Descrizione
2458	Produttore di ghiaccio Ice Tech Mod. GR 165
-	Produttore di ghiaccio Ice Tech Mod. GR 220
-	Produttore di ghiaccio Ice Tech Mod. GR 400
-	Produttore di ghiaccio Ice Tech Mod. GR 610



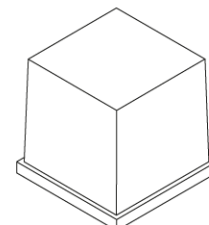
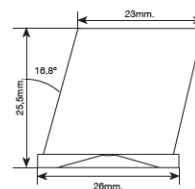
Versione	GR 165	GR 220	GR 400	GR 610
Dimensioni Cubetti	Granulare Secco	Granulare Secco	Granulare Secco	Granulare Secco
Produzione Kg / gg	164	230	450	580
Serbatoio Kg	60	MODULARE	MODULARE	MODULARE
Freq. e Voltaggio	230 / 50 / 1	230 / 50 / 1	230 / 50 / 1	230 / 50 / 1
Dimensioni L x P x H	515 x 550 x 1355	515 x 550 x 486	675 x 550 x 660	675 x 550 x 800
Refrigerante	R290	R290	R290	R290

Fabbricatori di Ghiaccio

Ghiaccio Cubo



Codice	Descrizione
2457	Produttore di ghiaccio Ice Tech Mod. FD 60
2463	Produttore di ghiaccio Ice Tech Mod. FD 140
2456	Produttore di ghiaccio Ice Tech Mod. F6D 415



Caratteristiche Tecniche	FD 60	FD 140	FD 415
Dimensioni Cubetti	Standard	Standard	Standard
Produzione Kg / gg	59-62	136-140	403-412
Serbatoio Kg	20	35	Bin 500
Potenza Max ingresso W	430/470	710/730	1800
Dimensioni L x P x H	535 x 595 x 795	762 x 762 x 838	762 x 620 x 760
Refrigerante	R290	R290	R290

Sistemi di Stoccaggio



Codice	Descrizione
2460	Sistema di immagazzinamento con pendenza anteriore BIN210
2461	Sistema di immagazzinamento con pendenza anteriore BIN500



Caratteristiche Tecniche	FD 60	FD 140
Serbatoio	225 Kg	480 Kg
Volume m3	0,93	1,85
Peso netto	56 Kg	94 Kg
Dimensioni L x P x H	762 x 819 x 1071	1321 x 872 x 1122
Modelli compatibili	SS150 - FD415	SS150 - FD415

- Condizioni Generali di Vendita -

CONDIZIONI DI VENDITA E FORNITURA

1.1 Queste condizioni ed ogni altra condizione speciale concordata per scritto tra noi ed il cliente, verranno applicate a tutte le offerte, a tutti gli ordini e contratti per la realizzazione e la vendita di prodotti che siano da noi accettati. Viene esclusa qualunque altra condizione stabilita o altrimenti imposta nelle condizioni di acquisto del cliente.

1.2 Tutti gli ordini sono soggetti alla nostra approvazione scritta. La sola accettazione da parte del cliente di una nostra offerta non costituirà per noi un contratto vincolante, a meno che l'ordine non sia stato accettato per scritto.

2. DOCUMENTI

2.1 Se non diversamente concordato nella nostra conferma scritta, tutte le descrizioni, illustrazioni e disegni, le stime di prestazioni, peso, dimensioni, od altre caratteristiche indicate nei nostri cataloghi od altrimenti sottoposte, sono soltanto indicative, e ci riserviamo il diritto di variarle o correggerle in qualunque istante.

2.2 Ci riserviamo il diritto di correggere in qualunque istante gli errori di scrittura o tecnici contenuti nei documenti contrattuali.

2.3 Il cliente fornirà con il suo ordine tutte le specifiche ed informazioni necessarie. Non ci assumiamo alcuna responsabilità per prodotti offerti, realizzati o consegnati che non siano conformi all'ordine od alle specifiche, a meno che l'ordine del cliente e le specifiche siano chiare e corrette in tutti i dettagli.

3. SERVIZIO DI ASSISTENZA

L'assistenza che forniamo sui nostri prodotti fa parte del nostro servizio di vendita e non viene addebitata. Qualunque suggerimento o consulenza viene dato a rischio del cliente, e non siamo responsabili per qualunque danno, perdita o reclamo dipendente da esso.

4. SALUTE E SICUREZZA SUL LAVORO

Si richiama l'attenzione del cliente sulle istruzioni per l'installazione, la manutenzione e l'uso contenute nei nostri cataloghi, che devono essere scrupolosamente osservate. Ulteriori informazioni sono disponibili presso la nostra sede centrale.

5. PREZZI

5.1 Se non diversamente concordato, tutti i prezzi delle nostre offerte e conferme d'ordine scritte sono per resa franco ns. stabilimento, imballo escluso. Gli ordini sono accettati a condizione che i prezzi indicati siano da noi rivedibili in qualunque istante prima della spedizione, a fronte di aumento dei costi.

5.2 Se un ordine è quotato per essere fornito non direttamente da noi, ci riserviamo il diritto di rivederne i prezzi.

5.3 Potremo inoltre rivedere i prezzi se il cliente, dopo aver inviato l'ordine, effettua qualunque modifica sulle specifiche o sui quantitativi o sulla consegna delle merci.

6. IVA

L'IVA, non compresa nelle nostre offerte, sarà calcolata nella percentuale dovuta, e dovrà essere pagata.

7. ORDINE MINIMO

Secondo il prodotto od il servizio fornito, potrà essere applicato un ordine minimo. Dettagli relativi sono forniti dal nostro Servizio Clienti.

8. PAGAMENTI

8.1 Se non diversamente specificato nella nostra conferma d'ordine scritta, il pagamento è a 30 giorni data fattura.

8.2 Se il contratto deve essere o può essere evaso in differenti destinazioni, le consegne od i pagamenti parziali per ciascuna destinazione verranno regolati secondo la clausola 8.1 come se fossero contratti a sé.

8.3 Potremo addebitare interessi su tutte le somme scadute, ad un tasso del 2,5% superiore al tasso bancario per noi in vigore di volta in volta.

8.4 Se il cliente per qualunque ragione non effettua il pagamento entro il mese della scadenza stabilita dal contratto, o se non adempie al contratto, o se diventa insolvente, o se fallisce, o se convoca l'assemblea dei suoi creditori, o se entra in conflitto con essi, od opera per il loro vantaggio, o, essendo una società

di capitali, nomina un liquidatore di tutte le sue obbligazioni od i suoi beni, o di una parte di essi, o se il cliente subisce istanza di fallimento, o se va in liquidazione (se non per rifondazione della società o per incorporazione), potremo, senza pregiudizio per ogni altro nostro diritto, considerare chiuso il contratto o quanto di esso ancora in corso o, a nostro giudizio, effettuare consegne parziali.

9. CANCELLAZIONI

Nessun ordine può essere cancellato o variato, se non concordandolo con noi per scritto concordando nuove condizioni di fornitura.

10. COSTI DI IMMAGAZZINAGGIO

Prodotti forniti secondo l'ordine del cliente potranno esserci restituiti a nostra discrezione, a condizione che non siano stati usati. Il cliente dovrà pagare costi di immagazzinaggio pari al 15% del loro prezzo di listino corrente.

11. TERMINI DI CONSEGNA

11.1 Le date od il tempo di consegna specificati nelle nostre offerte sono indicativi.

11.2 Potremo, senza essere considerati perseguibili, e senza che questo costituisca pregiudizio per altri nostri diritti, terminare il contratto, o la parte ancora sospesa di esso, o a nostro giudizio effettuare consegne parziali, se il completamento dei prodotti da parte nostra o dei nostri fornitori, è impedito, ritardato, ostacolato, direttamente o indirettamente, perché il cliente non ci ha fornito le informazioni o le istruzioni necessarie, o per scioperi, serratte, incendi, alluvioni, incidenti o danneggiamento dei materiali,

ritardi od impossibilità di approvvigionamento merci per scarsità di materiali, o per qualunque altra causa al di là di un ragionevole controllo nostro e dei nostri fornitori, esistente o non alla data dell'ordine.

12. CONSEGNE E RISCHI MERCE

12.1 Se non altrimenti specificato per scritto, la consegna si considera effettuata quando notificiamo al cliente che la merce è pronta per la spedizione dal nostro stabilimento, e quindi il rischio della merce passa al cliente.

12.2 Anche se i nostri prezzi non comprendono il trasporto, possiamo, in forza di accordi speciali, provvedere al trasporto, nolo od assicurazione per conto del cliente ed a sue spese, nel qual caso non saremo responsabili di danneggiamenti o perdite durante il trasporto oltre il punto stabilito da contratto per la resa.

12.3 Si applicano le seguenti condizioni a tutte le spedizioni:

(i) Non accetteremo alcun reclamo per danni subiti durante il trasporto, perdita parziale o totale di merce, se, in caso di perdita parziale o danneggiamento, esso non viene notificato per scritto separatamente a noi ed al corriere entro tre giorni dal ricevimento, seguito da un rapporto circostanziato scritto entro cinque giorni dal ricevimento della merce, e se, in caso di perdita totale della merce, esso non viene notificato per scritto separatamente a noi ed al corriere, seguito da un rapporto circostanziato scritto entro trenta giorni dall'avviso di spedizione.

(ii) Se il cliente accetta le merci dal corriere senza verifica, sulla copia della bolla del corriere dovrà essere indicato "non esaminato"

(iii) Avremo il diritto di recarci nello stabilimento del cliente per ispezionare le merci oggetto dei reclami sopra citati, ed il cliente conserverà le merci fino a quando saranno da noi ispezionate, o fino a quando avremo notificato al cliente che non intendiamo esaminarle.

(iv) Qualunque violazione di queste condizioni impedirà al cliente di ottenere rimborso in relazione al reclamo.

- Condizioni Generali di Vendita -

12.4 Senza pregiudizio per altri diritti, se il cliente per qualunque ragione non fornisce istruzioni di spedizione, o non accetta la spedizione entro novanta giorni dalla data di notifica di merce è pronta, noi ci riterremo in diritto, a rischio e a carico del cliente, di immagazzinare e/o conservare la merce altrove. La merce immagazzinata verrà pagata come se fosse stata spedita e/o accettata.

13. PROPRIETA' DELLA MERCE

13.1 La merce resta di nostra proprietà fino al totale pagamento di tutto quanto da noi consegnato:

13.2 Se non si applicano le condizioni 13.3 e 13.4, il cliente può rivendere la merce come parte della sua normale attività, a condizione che il ricavato della vendita sia di nostra proprietà, e che il relativo importo ci venga accreditato su richiesta.

13.3 Possiamo in qualunque istante revocare il diritto di rivendita del cliente se il cliente è in ritardo di più di sette giorni sui pagamenti di qualunque somma a noi dovuta, o se abbiamo dubbi sulla buona fede del cliente di volerci pagare.

13.4 Il cliente perde automaticamente il diritto alla rivendita se diventa insolvente, commette qualunque atto di fallimento, o convoca un'assemblea a beneficio dei suoi creditori, o, essendo una società di capitali, nomina un liquidatore di tutte le sue obbligazioni od i suoi beni, o di una parte di essi, o se il cliente subisce istanza di fallimento, o se va in liquidazione, (se non per rifondazione della società o per incorporazione).

13.5 Se decade il diritto di rivendita del cliente secondo le clausole 13.3 e 13.4, il cliente metterà a nostra disposizione la merce, e noi avremo il diritto di recarci presso qualunque stabilimento del cliente per rientrarne in possesso.

14. ATTREZZATURE E STAMPI SPECIALI

Se fosse necessario costruire od acquistare attrezzi speciali, stampi, od altro per eseguire un contratto, al cliente verranno addebitati in modo proporzionale i costi relativi. Essi rimangono di nostra proprietà, anche quando al cliente fosse addebitato parte del costo.

15. PROVE E PRESTAZIONI

15.1 Tutte le nostre merci sono, dove possibile, sottoposte alle nostre prove standard prima della spedizione. Se è richiesta una prova particolare, questa verrà effettuata nei nostri stabilimenti, a meno che non sia stabilito diversamente, ed il relativo costo sarà addebitato.

15.2 Non accettiamo responsabilità per difettosità attinenti qualsiasi prestazione citata da noi, a meno che siano state specificatamente garantite a fronte del pagamento di una certa somma quale rischio liquidazione danni, e che il cliente abbia patito danni in relazione a difettosità attinenti alle grandezze citate.

15.3 Qualunque dato di peso, misura, forza, consumo, potenza espressa o prestazione, in relazione a merci o simili fornito da noi al cliente attraverso i nostri cataloghi, letteratura, od altri mezzi, è indicativo, ed intende solo dare un'idea generale dei prodotti, ed a meno che non sia stato concordato specificatamente per scritto, non è parte del contratto.

16. VIZI E DIFETTI ED ESCLUSIONE DI RESPONSABILITA'

16.1 Garantiamo che se entro dodici mesi dalla consegna della merce al cliente, il cliente restituisce immediatamente al nostro stabilimento qualunque prodotto che considera difettoso, in porto franco, adeguatamente imballato e con l'indirizzo del cliente ed ogni altra informazione come il lotto di produzione, che possa essere necessaria ad identificare il prodotto, insieme con una descrizione dettagliata della ragione per cui si ritiene difettoso il prodotto, questo prodotto sarà esaminato, e se

conveniamo sul difetto, sarà riparato o sostituito gratuitamente, e rispedito franco nostro stabilimento. La predetta garanzia sarà applicabile se il cliente, su nostra richiesta, prova che:

(i) Il difetto era dovuto solo a lavorazione difettosa

(ii) Nessun intervento è stato effettuato senza la nostra approvazione

(iii) Il difetto non è stato causato da un errato maneggiamento od immagazzinamento, inosservanza delle istruzioni d'uso, utilizzo non idoneo, montaggio errato, o qualunque altra mancanza da parte del cliente, dei suoi collaboratori od agenti.

(iv) Il difetto non è causato da consumo d'uso, incidente, o qualunque altra causa al di là di un ragionevole controllo, verificatasi dopo l'arrivo del prodotto presso il cliente.

16.2 Tutti i costi, compresi dazi, noli, assicurazioni, sostenuti per ritornarci la merce, saranno a carico del cliente. Il cliente non può trasferire il beneficio di questa garanzia.

16.3 La garanzia del punto 16.1 non si applica a prodotti non fabbricati da noi, anche se forniti da noi, o di seconda mano o ricondizionati. Prodotti non fabbricati da noi godono solo della garanzia (se esistente) fornita dal produttore, ed il cliente ne può beneficiare se noi abbiamo il diritto di trasferirla a nostra volta.

16.4 I termini di questa condizione annullano e sostituiscono tutte le altre condizioni, garanzie, od altro, circa la descrizione, idoneità all'uso, condizione, commerciabilità, qualità e così via, dei prodotti, della loro riparazione o sostituzione, comunque espressa sul contratto, o implicita dalla legge comune, dalla consuetudine, o dalle norme, ed anche se questa condizione potrebbe, avrebbe potuto o potrà esserci nota. A parte il nostro obbligo a riparare o sostituire prodotti secondo quanto stabilito da questa

condizione, non accettiamo responsabilità riguardo ai prodotti sia per perdite conseguenti, o per perdite di profitti, o danni a terzi, od altro.

17. MANLEVA

Il cliente ci esenta da qualunque causa, reclamo, richiesta danni, sanzione e costo da parte di terzi danneggiati, per violazione o presunta violazione di brevetti, progetti registrati, od altri diritti industriali, comunque sollevati in relazione a prodotti realizzati secondo specifiche del cliente.

18. PEGNO (GARANZIA)

In aggiunta a ogni altro diritto di garanzia che potremmo per legge esigere, tratteremo a garanzia generale tutte le merci del cliente in nostro possesso (anche se pagate del tutto od in parte), per il prezzo non pagato di qualunque altra merce da noi venduta e consegnata al cliente per lo stesso od altri contratti

19. RINUNCIA

I nostri diritti non sono modificati o ridotti da qualsivoglia indulgenza o tolleranza verso il cliente. Nessuna rinuncia da parte nostra di qualsiasi diritto costituirà pregiudizio di rinuncia ai nostri diritti per qualsiasi altra violazione.

20. LEGGE E GIURISDIZIONE

Qualunque controversia inerente i diritti e le obbligazioni delle parti, i termini e le condizioni contrattuali, sarà disciplinata dalla Legge Italiana e sarà di competenza del Foro di Monza, qualora l'azione sia intrapresa dal cliente, se invece l'azione è promossa da noi, sarà competente, oltre al Foro di Monza, qualunque altro Foro stabilito per legge.

21. GENERALE

Se qualunque delle condizioni richiamate:

(i) presume di escludere o limitare qualsiasi responsabilità, e questa esclusione o limitazione è proibita o resa inapplicabile da qualsiasi legislazione a cui sia soggetta

(ii) Tutto ciò che è riportato su questo catalogo, documentazione, contenuti, testi, immagini, il logo, il lavoro artistico e la grafica sono di proprietà della nostra società e sono protetti dal diritto di proprietà intellettuale. Sarà quindi assolutamente vietato copiare, appropriarsi, ridistribuire, riprodurre qualsiasi frase, contenuto o immagine presente su questo catalogo perchè frutto del lavoro e dell'intelletto dell'autore stesso. È vietata la copia e la riproduzione dei contenuti e immagini in qualsiasi forma. È vietata la redistribuzione e la pubblicazione dei contenuti e immagini non autorizzata espressamente dall'autore.

TEBS DRAFT

"Draft is passion"

TECNOSERVICES

BEVERAGE SYSTEMS

"LA SPILLATURA È LA NOSTRA PASSIONE"

Tebbs Draft S.r.l.

Via Cimabue 16 Montesiro di Besana in Brianza (MB)

Tel. 0362/918236

NUMERO VERDE

800 301 335

Mail: info@tebsdraft.com

www.tebsdraft.com

